

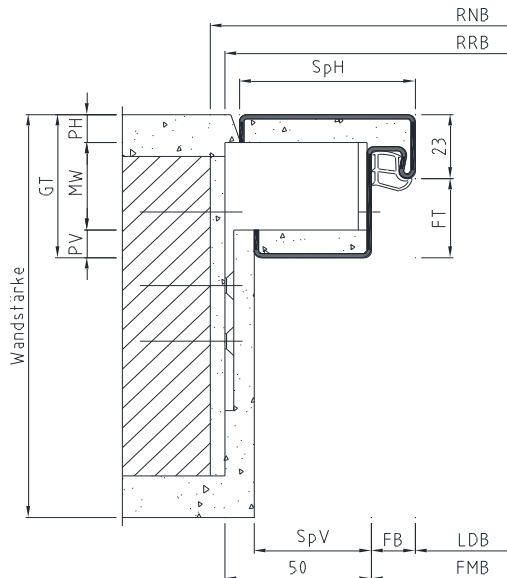
Leibungszarge Planar als Eckprofil für Mauerwerk (Variante 1)

Im Lieferumfang enthalten:

- Leibungszarge Planar
- Elastik-Hohlkammerdichtung (lose)

Bauseitige Bereitstellung:

- Senkschrauben und Dübel
- Druckfeste Unterfütterung



TEud für MW

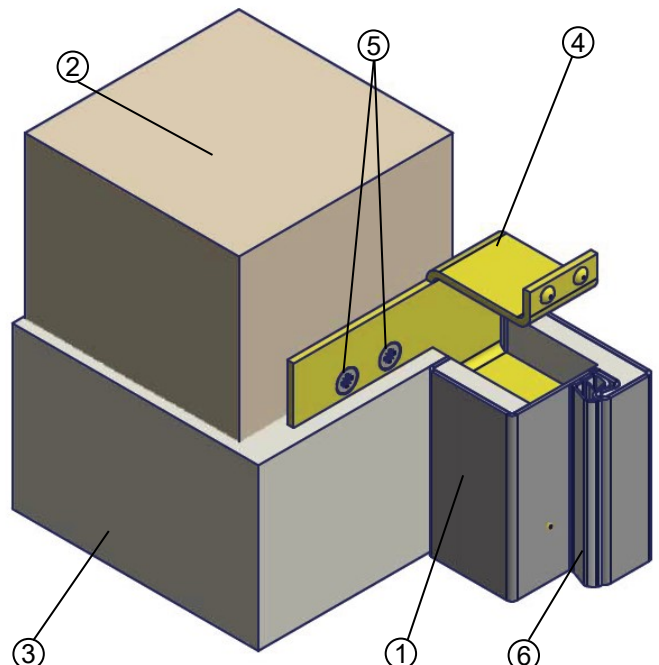
FMB	= Zargen Falzmaß Breite
FT	= Falztiefe
GT	= Gesamttiefe
LDB	= Lichte Durchgangs Breite
MW	= Maulweite
OFF	= Oberkante Fertigfußboden
PH	= Putzwinkel hinten
PV	= Putzwinkel vorne
SpH	= Spiegel hinten
SpV	= Spiegel vorne
RRB	= Rohbau Richtmaß Breite
RNB	= Rohbau Nennmaß Breite

Montage nur durch ausreichend qualifiziertes Fachpersonal!

Vor dem Einbau:

- ist zu prüfen, ob die Stahlzarge den Planungsvorgaben des Auftraggebers entspricht.
- ist die Winkeligkeit der Stahlzarge zu prüfen.

- (1) Leibungszarge Planar als Eckprofil
- (2) Wand
- (3) Putz
- (4) Sonderanker/Planar-Anker
- (5) Dübel und Senkschrauben für Mauerwerk (mind. 2 pro Anker, bauseits)
- (6) Elastik-Hohlkammerdichtung



BOS empfiehlt:

Eventuell auftretende Fugen zwischen Wand und Zarge mittels Acryl verschließen.

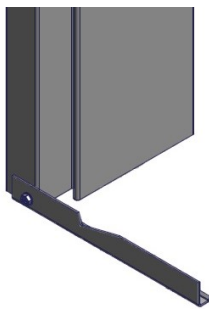
Dichtungen

Keine Lacke auf Nitrobasis verwenden. Dichtung in der Gehrung stumpf stoßen (Kopfteil durchgehend) und beim Einziehen nicht dehnen. Verschmutzte Dichtungen vorsichtig mit Spülmittel reinigen.

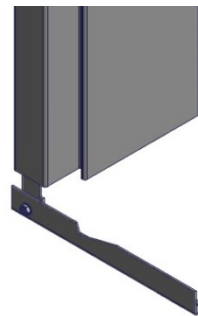
Transportschienen (Distanzprofile)

Transportschienen sind Transport- und Distanzprofile, die am unteren Ende der Stahlzarge an den Seitenteilen befestigt und vor dem Einbau der Zarge zu entfernen sind.

Transportschiene bei grundierten Zargen



Transportschiene bei gepulverten Zargen

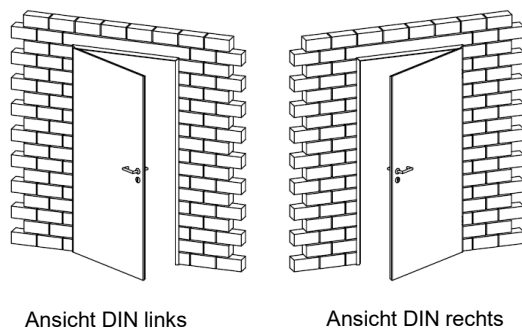


Hinweis

Die Profilformen und -abmaße können von den Darstellungen in der Montageanleitung abweichen. Weitere Einbauhinweise finden Sie in der DIN 18111 Teil 4 oder in der TTZ-Einbaurichtlinie unter www.BestOfSteel.de/tools-downloads.

Bei Verwendung der Zargen in Kombination mit Feuerschutz- oder Schallschutztüren sind die Ausstattungs- und Einbaudetails des Zulassungsinhabers zu beachten!

Detail Meterrissmarkierung:

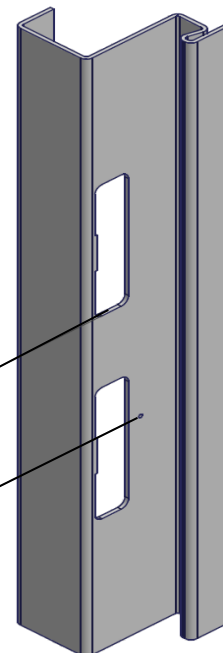


Ansicht DIN links

Ansicht DIN rechts

Drückerhöhe
von OFF = 1050 mm

Meterrissmarkierung
von OFF = 1000 mm

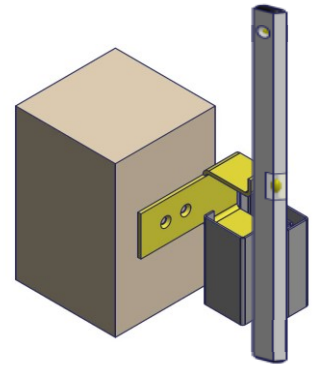
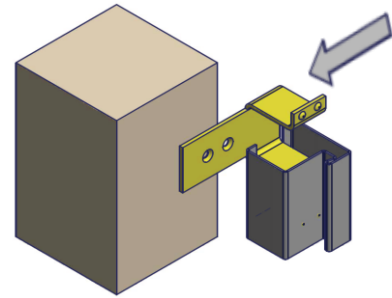


Die Transportverpackungen werden von BOS Best Of Steel über Zentek entsorgt.

Leibungszarge Planar als Eckprofil für Mauerwerk (Variante 1)

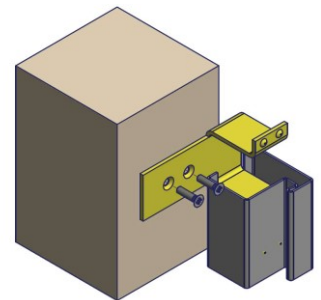
Achtung: Vor dem Einbau sind die Hinweise zu den Transportschienen zu beachten (siehe Seite 2)!

1. Leibungszarge Planar (1) in die Wandöffnung einschieben und dem Meterriss entsprechend in der Höhe ausrichten (Erläuterung Meterriss siehe Seite 2). Die Zarge (1) so ausspreizen, dass die Falzmaßbreite (FMB) in der gesamten Höhe eingehalten wird.

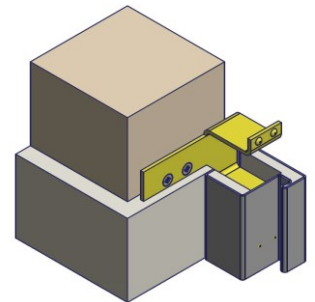


2. Die Bohrlöcher für die Senkschrauben (5) in der ausgerichteten Zarge (1) markieren.

Im Anschluss daran die Zarge (1) herausnehmen, an den markierten Stellen bohren und Dübel setzen. Zarge (1) wieder einschieben und verschrauben (mind. zwei Schrauben pro Anker).

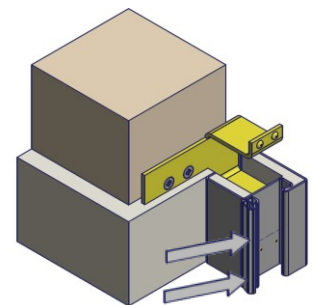


4. Die Zarge (1) mit erdfeuchtem Standardmörtel (ca. 1:4, nach DIN 1053-1) hinterfüllen. Nach dem Trocknen der Hinterfüllung die Ausspreizung entfernen. Anschließend kann die Wand verputzt werden.



5. Elastik-Hohlkammerdichtung (6) erst nach dem Trocknen der Zargenlackierung einsetzen. Bei der Montage des Bandes die Hinweise auf der Dichtungsverpackung beachten.

Achtung: Um eine mögliche Beschädigung der Wand zu vermeiden, Türstopper oder ITS mit Öffnungsbegrenzer verwenden.



Wartungsanleitung

Um die einwandfreie Funktion der Zarge zu gewährleisten, ist eine regelmäßige Kontrolle mit Beseitigung festgestellter Mängel zu empfehlen.

Allgemeiner Zustand: Bitte prüfen Sie die Zarge und das Türblatt auf mechanische Schäden und Korrosionsschäden. Diese Beschädigungen müssen beseitigt werden!

Dichtungen

Diese sind auf Beschädigung, richtigen Sitz in der Zarge und Verschleiß zu prüfen. Beschädigte Dichtungen bitte austauschen. Verschmutzungen an Dichtungen können mit handelsüblichen Spülmitteln entfernt werden.

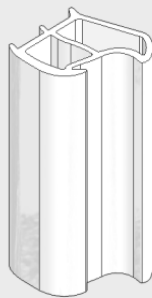


Abb.: Elastik-Hohlkammerdichtung

Bandaufnahmen

Bitte prüfen Sie die Befestigung der Bänder und ziehen Sie die Schrauben ggf. nach. Verschlissene Teile austauschen.

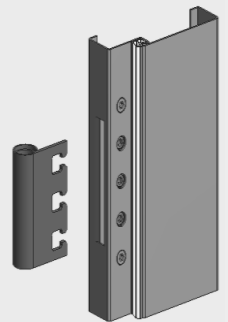


Abb.: VX-Bandaufnahme mit 3 Klemmschrauben und 2 Einstellschrauben

Fallen-/Riegelstanzung

Bitte prüfen Sie den Bereich der Fallen-/Riegelstanzung auf Mängel. Beschädigungen fachgerecht beheben.

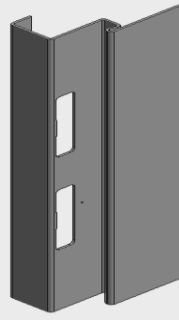


Abb.: Fallen-/Riegelstanzung

Anbauteile

Bitte prüfen Sie die Befestigung aller Anbauteile (Schließbleche, Türschließer usw.) und ziehen Sie die Schrauben ggf. nach. Beschädigte Teile austauschen.

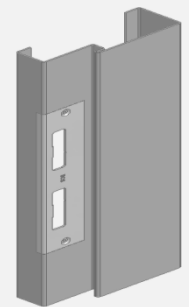


Abb.: Schließblech

Edelstahlzargen

Für die Pflege von Edelstahlzargen beachten Sie unsere Anleitung:
www.bestofsteel.de/tools-downloads/