

Montageanleitung

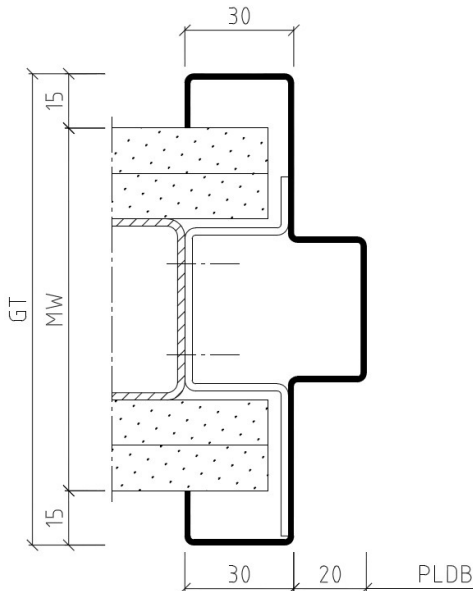
1-teilige Pendeltürzarge für Ständerwerk

Im Lieferumfang enthalten:

- Pendeltürzarge mit Bügelanker
- Pendeltürband

Bauseitige Bereitstellung:

- Bohrschrauben min. 5,6 mm



Pe für STW

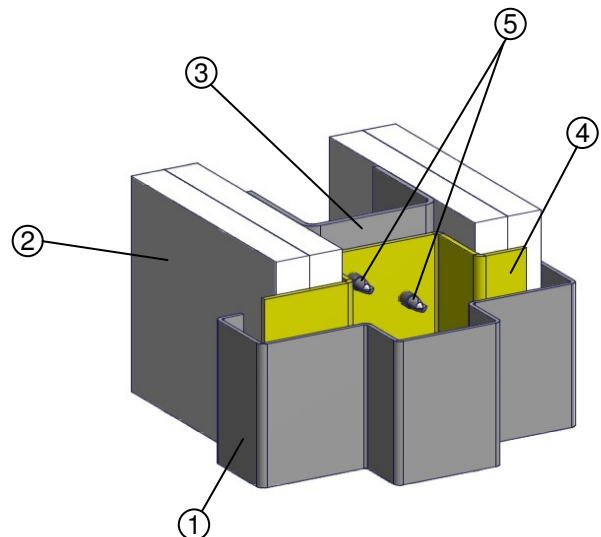
GT	=	Gesamttiefe
PLDB	=	Lichte Durchgangs Breite
PLDH	=	Lichte Durchgangs Höhe
MW	=	Maulweite
OFF	=	Oberkante Fertigfußboden
PH	=	Putzwinkel hinten
PV	=	Putzwinkel vorne
RRB	=	Rohbau Richtmaß Breite
RRH	=	Rohbau Richtmaß Höhe
SpH	=	Spiegel hinten
SpV	=	Spiegel vorne

Montage nur durch ausreichend qualifiziertes Fachpersonal!

Vor dem Einbau:

- ist zu prüfen, ob die Stahlzarge den Planungsvorgaben des Auftraggebers entspricht.
- ist die Winkeligkeit der Stahlzarge zu prüfen.

- (1) Pendeltürzarge
- (2) GK-Platte
- (3) UA-Profil
- (4) Bügelanker
- (5) Bohrschrauben



Die Illustrationen dienen nicht der statischen Information, sondern nur der Veranschaulichung.

Seite 1

www.BestOfSteel.de

Techn. Änderungen und
Irrtümer vorbehalten
10. April 2014
BOS-PART-001663
BOS-ENG-022284

Vertrieb

Tel.: +49 (0) 2572 / 2030
Fax: +49 (0) 2572 / 203109
E-Mail: info@BestOfSteel.de

Architekten-Beratung

Tel.: 0800 / 0203203 (gebührenfrei)
Tel.: +49 (0) 2572 / 203203
E-Mail: architekten@BestOfSteel.de

Montageanleitung

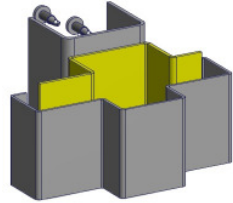
1-teilige Pendeltürzarge für Ständerwerk

Achtung: Vor dem Einbau sind die Hinweise zu den Transportschienen zu beachten!
(siehe Seite 5)

1. Boden- und Deckenprofile setzen.

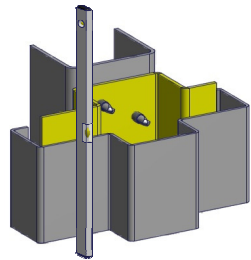
1.1. Ein vertikales UA-Profil (3) setzen, Zarge in der Höhe dem Meterriss entsprechend ausrichten und kraftschlüssig mit den Bügelankern (4) verschrauben.

Achtung: Die UA-Profile (3) müssen mittig auf die Bügelanker (4) gesetzt werden, damit die spätere Beplankung (2) passend angebracht werden kann.



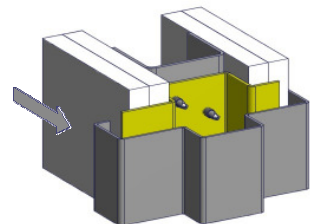
1.2. Die Zarge so ausspreizen, dass die Lichte Durchgangsbreite (PLDB) in der gesamten Höhe eingehalten wird. Zweites vertikales UA-Profil (3) setzen, ebenfalls mit den Bügelankern (5) kraftschlüssig verschrauben.

2. Ausrichtung der Pendeltürzarge (1) mit einer Wasserwaage lot- und waagrecht kontrollieren.



3. GK-Platten (2) anbringen.

Achtung: Nach dem Beplanken die Ausspreizung und Distanzschienen entfernen.



Die Illustrationen dienen nicht der statischen Information, sondern nur der Veranschaulichung.

www.BestOfSteel.de

Techn. Änderungen und
Irrtümer vorbehalten
10. April 2014
BOS-PART-001663
BOS-ENG-022284

Vertrieb

Tel.: +49 (0) 2572 / 2030
Fax: +49 (0) 2572 / 203109
E-Mail: info@BestOfSteel.de

Architekten-Beratung

Tel.: 0800 / 0203203 (gebührenfrei)
Tel.: +49 (0) 2572 / 203203
E-Mail: architekten@BestOfSteel.de

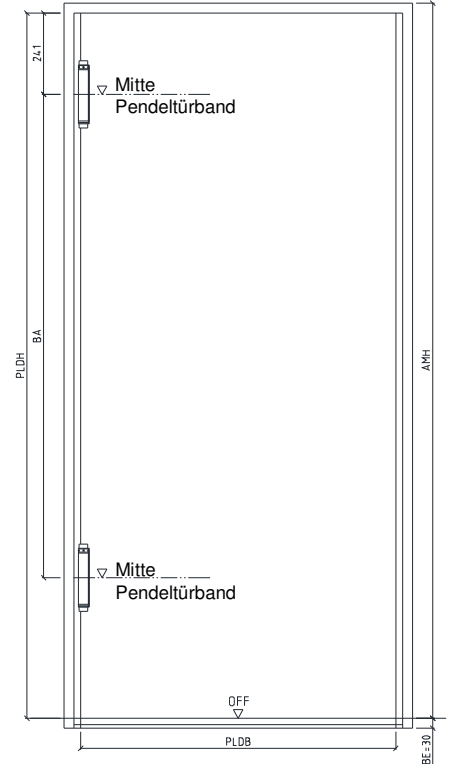
Montage der Pendeltürbänder

Hinweis:

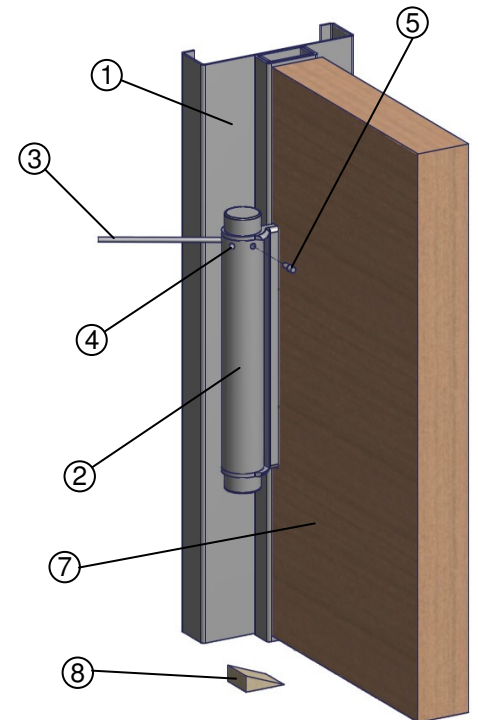
- Bei verzinkten Zargen wird das Pendeltürband im eingebauten Zustand mitgeliefert.
- Bei nachgelieferten Bändern ist nur das Zubehörpaket Pendeltürbänder vorhanden, nicht die Senkkopfschrauben mit Kreuzschlitz ISO 2009-M5 x 12

Im Lieferumfang enthalten:

- Pendeltürbänder (2 Stück)
- Zubehörpaket Pendeltürbänder
(Beinhaltet: Beschreibung Pendeltürbänder,
20 Stk. Holzschrauben, 5 Stk. Stellnieten und 1 Spannstift)
- 20 Stk. Senkkopfschraube mit Kreuzschlitz ISO 2009-M5 x 12



- (1) Pendeltürzarge
- (2) Pendeltürband
- (3) Spannstift
- (4) Stell-Löcher
- (5) Stellniete
- (6) Senkschrauben mit Kreuzschlitz M5x40
(20 Stck., verdeckt liegend)
- (7) Türblatt
- (8) Keil



Die Illustrationen dienen nicht der statischen Information, sondern nur der Veranschaulichung.

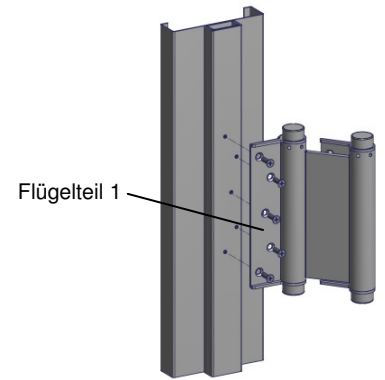
Seite 3

Montageanleitung

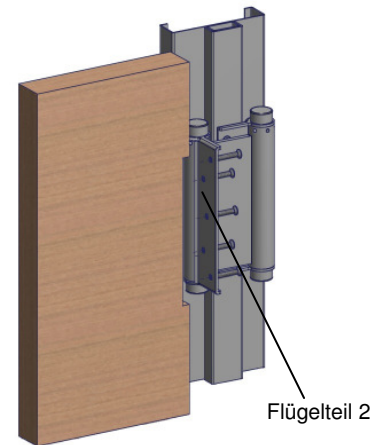
1-teilige Pendeltürzarge für Ständerwerk

1. Das Flügelteil 1 des Pendeltürbandes (2) und die Zarge (1) durch die vorhandenen Bohrungen mit den Senkkopfschrauben ISO 2009-M5 x 12 verschrauben.

Wichtig: Hierbei muss darauf geachtet werden, das die Stell-Löcher (4) im Pendeltürband nach oben zeigen.

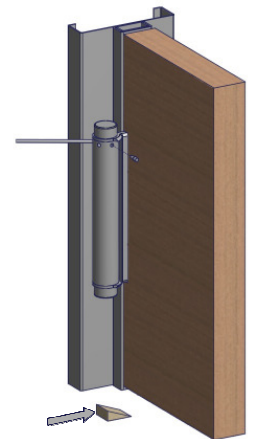


2. Türblatt (7) ausrichten und mit dem Flügelteil 2 verschrauben. Sitz der Bänder kontrollieren.



3. Die Tür in den Lichten Durchgang stellen und einen Keil (8) unter der Tür schieben, um die Bänder entlasten. Die Federn des Pendeltürbandes mit dem Spannstift (3) spannen und mit der Stellniete (5) feststellen. Das obere Band muss stärker gespannt werden, da es stärkere Kräfte aufnehmen muss.

Achtung: Die Federn müssen von rechts nach links gespannt werden.



4. Keil (8) und Spannstift (3) entfernen.

Die Illustrationen dienen nicht der statischen Information, sondern nur der Veranschaulichung.

Seite 4

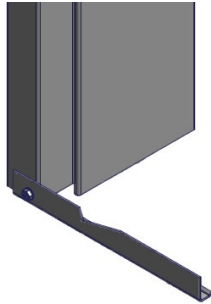
Dichtungen

Keine Lacke auf Nitrobasis verwenden. Dichtung in der Gehrung stumpf stoßen (Kopfteil durchgehend) und beim Einziehen nicht dehnen. Verschmutzte Dichtungen vorsichtig mit Spülmittel reinigen.

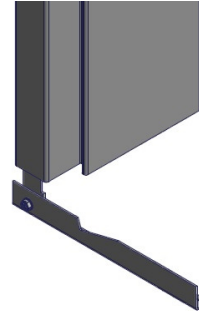
Transportschienen (Distanzprofile)

Transportschienen sind Transport- und Einbauhilfen, die am unteren Ende der Stahlzarge an den Seitenteilen befestigt sind. Die Transportschienen können bei grundierten Zargen als Einbauhilfe genutzt werden und werden direkt nach dem Einbau entfernt. Bei gepulverten Zargen müssen die Transportschienen vor dem Einbau entfernt werden.

Transportschiene bei grundierten Zargen



Transportschiene bei gepulverten Zargen

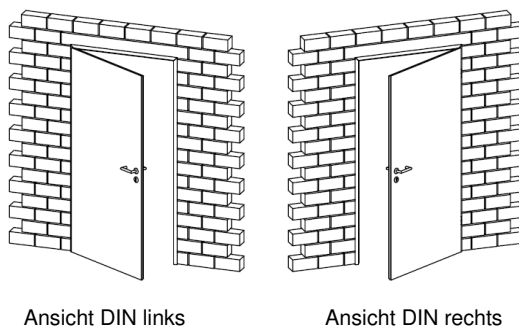


Hinweis

Die Profilformen und -abmaße können von den Darstellungen in der Montageanleitung abweichen. Weitere Einbauhinweise finden Sie in der DIN 18111 Teil 4 oder in der TTZ-Einbaurichtlinie unter [www.BestOfSteel.de / Verarbeiter / Grundlagen der Stahlzarge](http://www.BestOfSteel.de/Verarbeiter/Grundlagen%20der%20Stahlzarge).

Bei Verwendung der Zargen in Kombination mit Feuerschutz- oder Schallschutztüren sind die Ausstattungs- und Einbaudetails des Zulassungsinhabers zu beachten!

Detail Meterrissmarkierung:

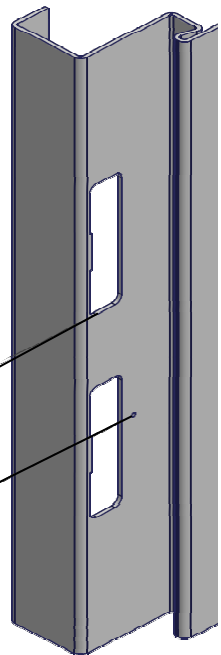


Ansicht DIN links

Ansicht DIN rechts

Drückerhöhe
von OFF = 1050 mm

Meterrissmarkierung
von OFF = 1000 mm



Die Transportverpackungen werden von BOS Best Of Steel über Zentek entsorgt.

Die Illustrationen dienen nicht der statischen Information, sondern nur der Veranschaulichung.

Seite 5

www.BestOfSteel.de

Techn. Änderungen und
Irrtümer vorbehalten
10. April 2014
BOS-PART-001663
BOS-ENG-022284

Vertrieb

Tel.: +49 (0) 2572 / 2030
Fax: +49 (0) 2572 / 203109
E-Mail: info@BestOfSteel.de

Architekten-Beratung

Tel.: 0800 / 0203203 (gebührenfrei)
Tel.: +49 (0) 2572 / 203203
E-Mail: architekten@BestOfSteel.de