

Aufnahmeelement für VX Bänder, verwendbar für gefälzte und stumpfe Türblätter.

Produktmerkmale:

- Material verzinkt,
Edelstahl V2A (1.4301),
Edelstahl V4A (1.4571)
- Mörteldicht nach DIN 18111 /
TTZ Einbaurichtlinie
(gilt nicht für dünnflüssige bzw. schäumende
Hinterfüllstoffe)
- Belastungswert 200 kg
(bei 2 Bändern pro Flügel und Abmessungen
von 1 x 2 m, Belastungswerte der Zarge und
Tragfähigkeit sind zu beachten)
- 3D Verstellung mittels 5 mm
Innensechskantschlüssel
Andruck +/- 3 mm
Höhe +/- 3 mm
Seite +/- 3 mm

Verstellhinweise:

Andruck- / Höhenverstellung (A)

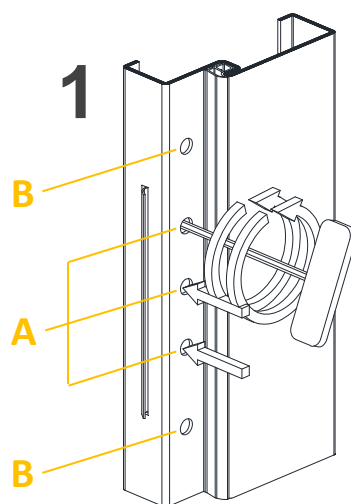
- Tür öffnen
- Montageluftkissen unterlegen
- Andruckschrauben pro
Aufnahmeelement leicht lösen
- Tür in passende Position bringen
- Andruckschrauben fest anziehen
- Montageluftkissen entfernen

Seitenverstellung (B)

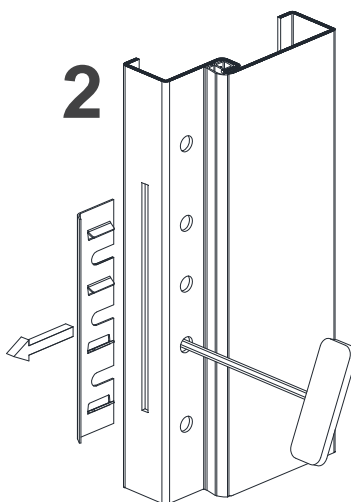
- Tür öffnen
- Innensechskantschrauben in die
entsprechende Richtung drehen
- Beide Schrauben gleichmäßig
verstellen, um Spannungen auf der
Bandachse zu vermeiden

Montage:

- Andruckschrauben (A)
der Unterkonstruktion
lösen



- Abstandsblech aus
der Unterkonstruktion
entfernen



- Rahmenteil einsetzen
- Andruckschrauben (A)
anziehen mit
max. 10 Nm

