

2-schalige Zargen können mit dem Nivellieranker und dessen speziellen Nivellierschrauben ohne Unterfütterung eingebaut werden.

Die Nivellierschrauben können Toleranzen bis + 5 mm ausgleichen.

- Verwendung bei 2-schaligen Zargen
- für stumpfe und überfälzte Türen
- keine Unterfütterung des Ankers notwendig ,  
Verstellbereich bis + 5 mm (Abb.2)
- einfache Einstellmöglichkeiten vor Ort
- eventuelle Maßungenaugigkeiten der Wand  
werden einfach korrigiert (Abb.3)
- höchste Stabilität durch 2 mm Stahlblech und  
Ankerführung
- keine Hinterfüllung der Zarge notwendig  
(wenn keine Anforderungen an den Schall-  
und Brandschutz bestehen)
- für nahezu alle Wandarten geeignet

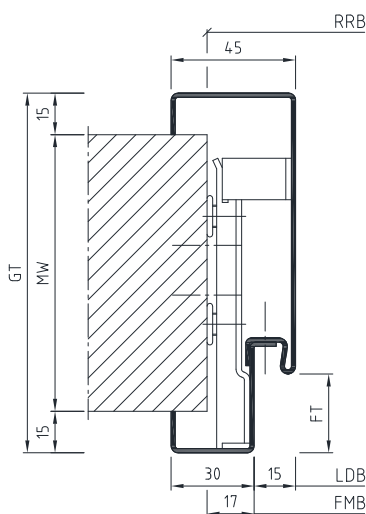
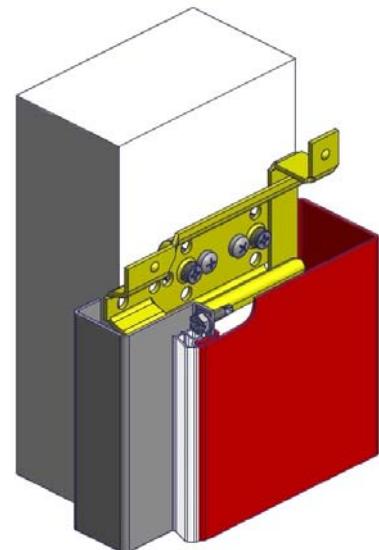
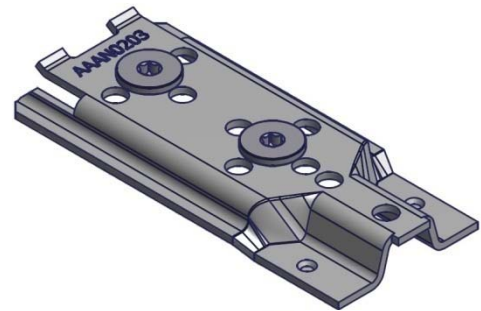


Abb.1: Min. Verstellung

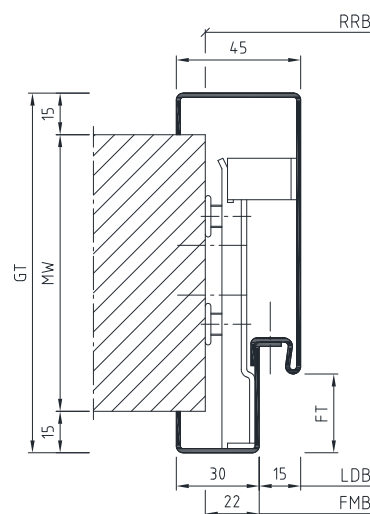


Abb.2: Max. Verstellung

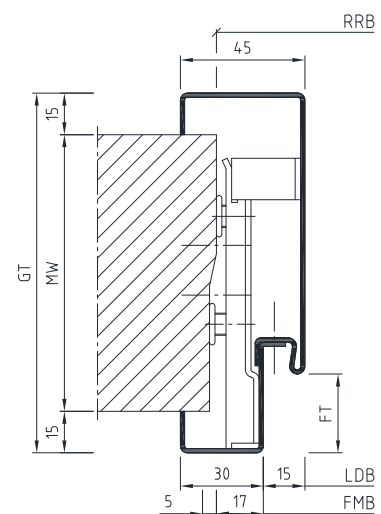


Abb.3: Toleranzen bis +5 mm  
können ausgeglichen werden