

STAHLZARGEN FÜR PROFIS

VOM MARKTFÜHRER!



Design · Funktion · Wirtschaftlichkeit

STAHLZARGEN-SPEZIALISTEN SEIT 1967

Ausgezeichnet für herausragendes Design und gefertigt mit über 55 Jahren Erfahrung: Stahlzargen für Türen und Fenster vom führenden Hersteller BOS Best Of Steel. Unser Name steht für konsequente Kundenorientierung, Zuverlässigkeit und Pünktlichkeit sowie höchste Flexibilität. Diese Werte machen BOS Best Of Steel zum Marktführer in Deutschland und zur führenden Adresse in vielen europäischen Ländern.

Unser Qualitätsversprechen:

Als Systemlieferant und Problemlöser setzen wir alles daran, unser hohes Qualitätsniveau in allen Bereichen stetig zu verbessern. Jeder unserer über 450 Mitarbeiter trägt durch sein Engagement und seine Leistung maßgeblich zum gemeinsamen Erfolg bei – jeden Tag.



BOS Best Of Steel fertigt seit 1967 Stahlzargen



Qualität



Umwelt



Sicherheit



Energie



LEGENDE

AMB = Außenmaß Breite

AMH = Außenmaß Höhe

BA = Bandabstand

BE = Bodeneinstand

DH = Drückerhöhe

FB = Falzbreite

FMB = Zargen Falzmaß Breite

FMH = Zargen Falzmaß Höhe

FT = Falztiefe

GT = Gesamttiefe

LDB = Lichte Durchgangs Breite

LDB effektiv = effektive Lichte Durchgangs Breite

LDH = Lichte Durchgangs Höhe

LDH effektiv = effektive Lichte Durchgangs Höhe

LK = Laufkasten

MW = Maulweite

OFF = Oberkante Fertigfußboden

RNB = Rohbau Nennmaß Breite

RNH = Rohbau Nennmaß Höhe

RRB = Rohbau Richtmaß Breite

RRH = Rohbau Richtmaß Höhe

TAB = Türblatt Außenmaß Breite

TAH = Türblatt Außenmaß Höhe

Inhaltsverzeichnis

Profilvarianten	
➤ Stahlzargen für Drehflügeltüren	4
➤ Stahlzargen für Schiebetüren	5
Stahlzargen	
➤ Formenvielfalt	6
➤ Materialien und Oberflächen	7
Stahlzargen für Drehflügeltüren	
➤ Einleitung	8
➤ DIN-Maßtabelle	9
➤ Planung von Wandöffnungen	10
➤ Hinterfüllung von Zargen	11
➤ Stahlzargen für Mauerwerk	12
➤ Stahlzargen für Ständerwerk	13
➤ Stahlzargen für nahezu alle Wandarten	14
➤ Stahlzargen zwischen zwei Wänden	16
➤ Elementzargen	18
➤ Kämpferprofile Glasleisten für Elementzargen	19
➤ Anbauteile Bänder Bandaufnahmen	20
➤ Bandabstände nach DIN 18101	21
➤ Anbauteile Schließbereich	22
➤ Wandanschlüsse	23
Stahlzargen für Schiebetüren	
➤ Einleitung	24
➤ LineaOutside für Mauerwerk	26
➤ LineaOutside für Ständerwerk	27
➤ LineaCompact für Mauer- Ständerwerk	28
➤ LineaSet LineaSet One für Ständerwerk	29
➤ LineaECON5	30
Aufmaßhilfe Stahlzargen für Drehflügeltüren	31
Architekten-Beratung	32
Lieferprogramme	32

NACHHALTIGES BAUEN

BOS Best Of Steel verbindet Zargen-Design mit nachhaltigem Bauen. Auf der Serviceplattform www.building-material-scout.com sind BOS-Stahlzargen in verschiedensten Ausführungen zu finden, die nach LEED- und DGNB-Kriterien bewertet wurden.



Technische Änderungen vorbehalten. Die Illustrationen dienen nicht der statischen Information.

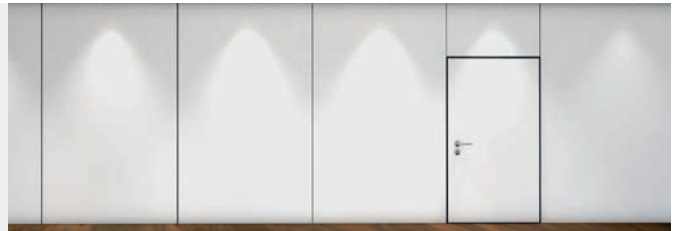
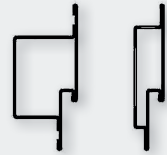
Stahlzargen für Drehflügeltüren

Profilvarianten

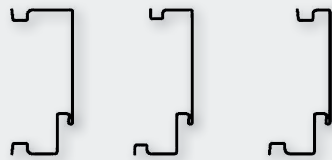
Umfassungszarge



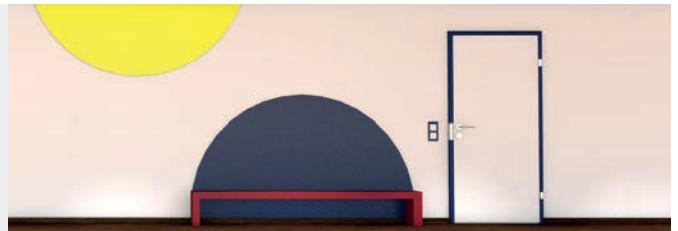
Sino-Zarge



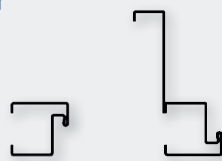
Schattennutzzarge



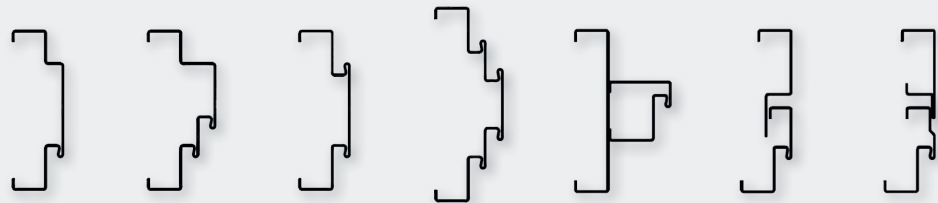
SafetyDesign-Zarge



Leibungszarge Planar



Ihre Idee ...



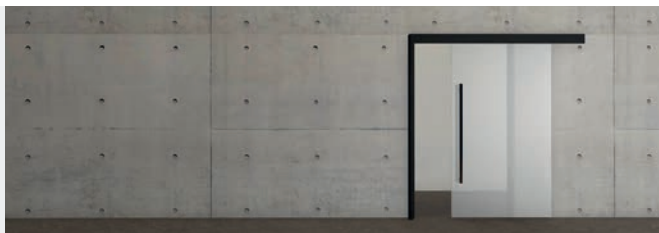
Profilbeispiele

- Stahlzargen in verschiedenen Ausführungen
- für Mauerwerk oder Ständerwerk
- andere Varianten möglich

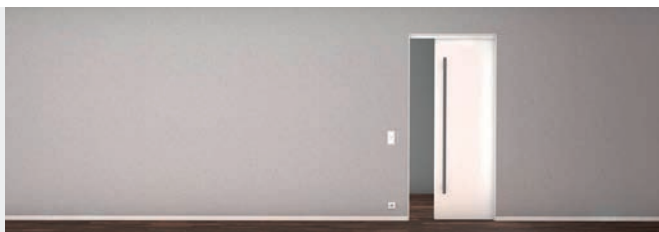
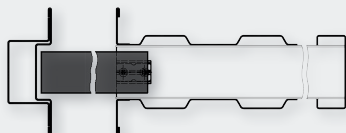
Stahlzargen für Schiebetüren

Profilvarianten

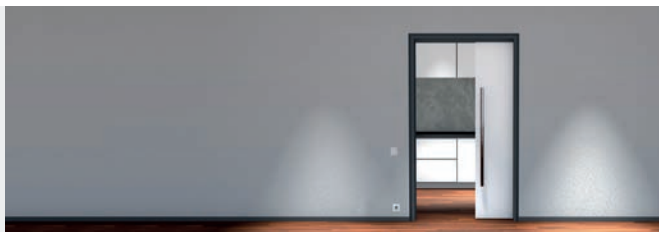
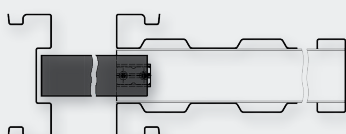
LineaOutside



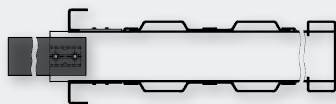
LineaCompact Sino



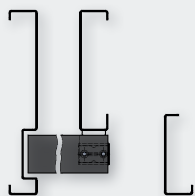
LineaCompact mit Schattennut



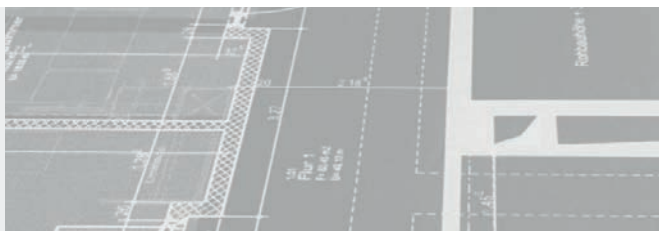
LineaSet



LineaLevel



Ihr Entwurf ...

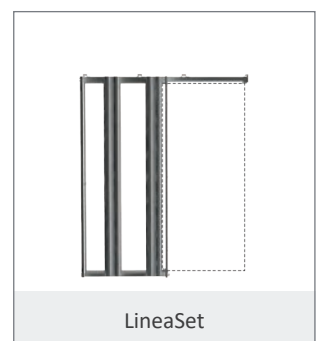
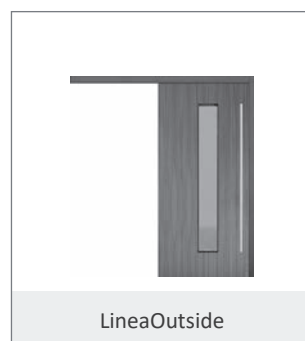
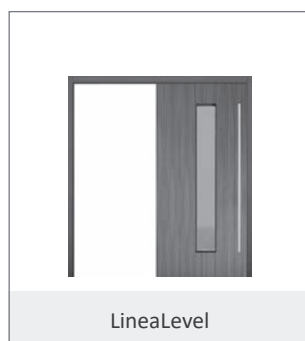
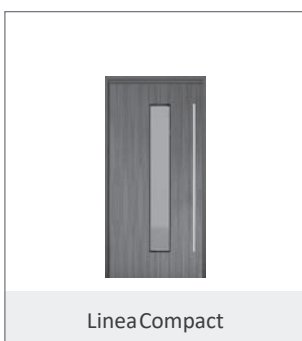
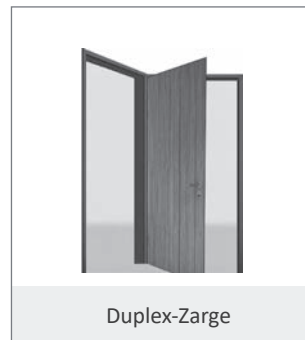


Profilbeispiele

- Stahlzargen in verschiedenen Ausführungen
- für Mauerwerk oder Ständerwerk
- andere Varianten möglich

Stahlzargen

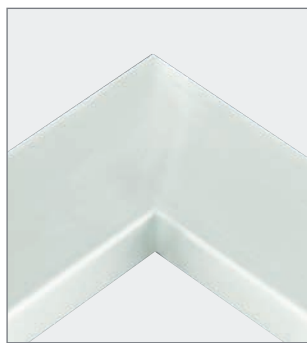
Formenvielfalt



Stahlzargen

Materialien und Oberflächen

STAHL



Aqua-Air-Grundierung

- ✓ auf Wasserbasis
- ✓ sehr umweltfreundlich
- ✓ Lösemittelanteil unter 3 %. Erfüllt die VOC-Verordnung.



Pulverbeschichtung seidenglänzend



Pulverbeschichtung Feinstruktur

EDELSTAHL



Premium Qualität

Gehrung an Spiegel und Putzwinkel durchgehend verschweißt, geschliffen und gebürstet



Top P Qualität

Gehrungsstoß sichtbar



Mehr Informationen zum Thema Edelstahl unter www.edelstahl-rostfrei.de



Wahlweise können die BOS-Zargen mit einer Pulverbeschichtung in allen RAL-Tönen versehen werden. Sondertöne sind auf Anfrage erhältlich.



Viele Bauvorhaben, die mit der Aqua-Air-Grundierung ausgestattet sind, haben bereits eine Umweltauszeichnung der DGNB (Deutsche Gesellschaft für nachhaltiges Bauen) erhalten.

Stahlzargen für Drehflügeltüren

Der Charakter eines Raumes wird bereits durch den Eingangsbereich geprägt – Stahlzargen sind ein unverzichtbarer Bestandteil moderner Innenarchitektur. Eine Stahlzarge ist ein Rahmen, der die Verbindung zwischen Wand und Tür herstellt und dabei passgenau zur Wandöffnung und Tür angefertigt wird. Für den wandbegleitenden oder nachträglichen Einbau werden die Zargen entweder einteilig oder zweischalig geliefert.

Die Einsatzgebiete von Zargen sind vielfältig und umfangreich. Für die verschiedenen Wandarten finden Sie hier durchdachte Lösungen, die nur einen Auszug aus unserem Gesamtprogramm darstellen.

Stahlzargen für Mauerwerk	12
Stahlzargen für Ständerwerk	13
Stahlzargen für nahezu alle Wandarten	14
Stahlzargen zwischen 2 Wänden	16
Elementzargen	18



Stahlzargen für Drehflügeltüren

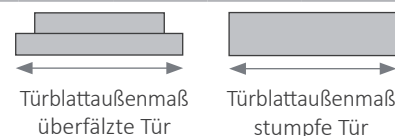
DIN-Maßtabelle

(alle angegebenen Maße in mm)

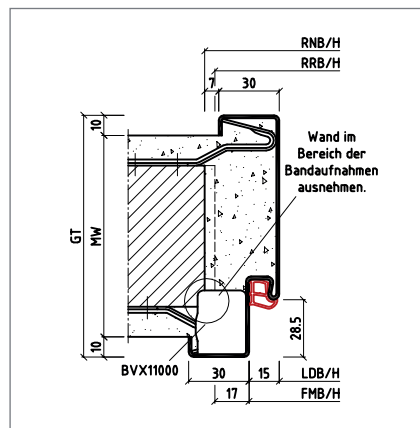
Türblattaußenmaß überfälzte Türen
DIN 18101

Türblattaußenmaß stumpfe Türen
DIN 18101

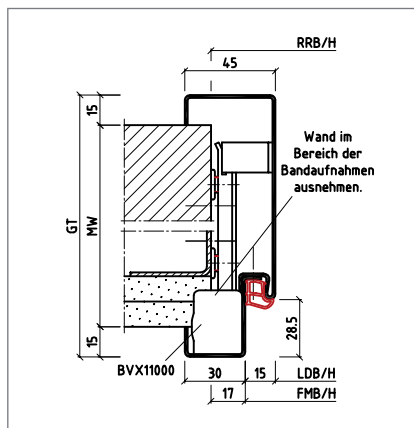
RRB	RRH	RNB	RNH	FMB	FMH	Einfachfalz		Doppelfalz		überfälzt		stumpf	
						LDB	LDH	LDB	LDH				
625	1875	635	1880	591	1858	561	1843	531	1828	610	1860	584	1847
750	1875	760	1880	716	1858	686	1843	656	1828	735	1860	709	1847
875	1875	885	1880	841	1858	811	1843	781	1828	860	1860	834	1847
1000	1875	1010	1880	966	1858	936	1843	906	1828	985	1860	959	1847
1125	1875	1135	1880	1091	1858	1061	1843	1031	1828	1110	1860	1084	1847
1250	1875	1260	1880	1216	1858	1186	1843	1156	1828	1235	1860	1209	1847
625	2000	635	2005	591	1983	561	1968	531	1953	610	1985	584	1972
750	2000	760	2005	716	1983	686	1968	656	1953	735	1985	709	1972
875	2000	885	2005	841	1983	811	1968	781	1953	860	1985	834	1972
1000	2000	1010	2005	966	1983	936	1968	906	1953	985	1985	959	1972
1125	2000	1135	2005	1091	1983	1061	1968	1031	1953	1110	1985	1084	1972
1250	2000	1260	2005	1216	1983	1186	1968	1156	1953	1235	1985	1209	1972
625	2125	635	2130	591	2108	561	2093	531	2078	610	2110	584	2097
750	2125	760	2130	716	2108	686	2093	656	2078	735	2110	709	2097
875	2125	885	2130	841	2108	811	2093	781	2078	860	2110	834	2097
1000	2125	1010	2130	966	2108	936	2093	906	2078	985	2110	959	2097
1125	2125	1135	2130	1091	2108	1061	2093	1031	2078	1110	2110	1084	2097
1250	2125	1260	2130	1216	2108	1186	2093	1156	2078	1235	2110	1209	2097
625	2250	635	2255	591	2233	561	2218	531	2203	610	2235	584	2222
750	2250	760	2255	716	2233	686	2218	656	2203	735	2235	709	2222
875	2250	885	2255	841	2233	811	2218	781	2203	860	2235	834	2222
1000	2250	1010	2255	966	2233	936	2218	906	2203	985	2235	959	2222
1125	2250	1135	2255	1091	2233	1061	2218	1031	2203	1110	2235	1084	2222
1250	2250	1260	2255	1216	2233	1186	2218	1156	2203	1235	2235	1209	2222



Sonderzarge in Anlehnung an DIN 18111



Duo15Z, 2-schalig



Das Rohbaurichtmaß ist das Idealmaß zum Einbau der Duo 15Z, bei Normöffnungen können Normtürblätter in die Stahlzarge eingesetzt werden!

Legende:

- RRB/H: Rohbau Richtmaß Breite/Höhe
- RNB/H: Rohbau Nennmaß Breite/Höhe
- FMB/H: Falzmaß Breite/Höhe
- LDB/H: Lichte Durchgangs Breite/Höhe
- GT: Gesamttiefe
- MW: Maulweite

Bei stumpfen Zargen ist die Wand auch im Bereich des Mörtel-schutzkastens auszuhängen.

Stahlzargen für Drehflügeltüren

Planung von Wandöffnungen

Die Regeln für die Planung und Herstellung von Türöffnungen in Wänden sind in der DIN 18100 beschrieben. Die Maße sind abgeleitet aus der „Maßordnung im Hochbau“ nach DIN 4172.

Die Bezeichnung einer Wandöffnung laut Baurichtmaß von z. B. 875 mm Breite und 2000 mm Höhe bedeutet eine Wandöffnung gemäß DIN 18100 von 875 x 2000 (siehe Seite 9: Rohbaurichtbreite RRB und Rohbaurichthöhe RRH).

Zulässige Abweichungen:

- + 10 mm für die Breite
- + 10 mm für die Höhe
- 5 mm für die Höhe

Im Rahmen der Norm gilt:

Nennmaß der Wandöffnungsbreite = Baurichtmaß + 10 mm

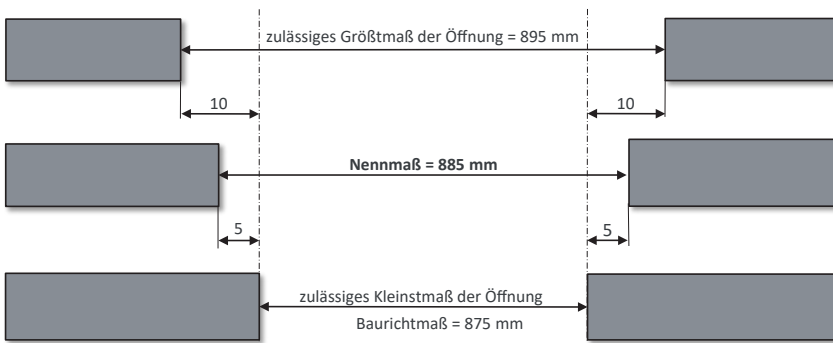
Nennmaß der Wandöffnungshöhe = Baurichtmaß + 5 mm

Zulässiges Kleinmaß = Baurichtmaß (Nennmaß - 10 mm für Wandöffnungsbreite)
(Nennmaß - 5 mm für die Wandöffnungshöhe)

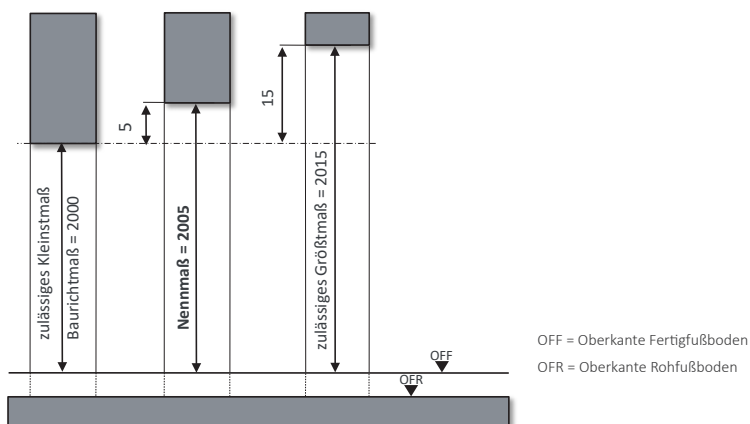
Zulässiges Größtmaß = Baurichtmaß + 20 mm für Wandöffnungsbreite (Nennmaß + 10 mm)
Baurichtmaß + 15 mm für Wandöffnungshöhe (Nennmaß + 10 mm)

Beispiel im Grundriss und Vertikalschnitt (Nennmaß der Öffnung 885 x 2005 mm):

Grundriss:



Vertikalschnitt:



Ableitung der Sollmaße aus den Baurichtmaßen:

Da sich Nennmaße für die Höhe auf OFF beziehen, ist die Anbringung von bauseitigen Meterrissen (Markierung der Soll-Lage des fertigen Fußbodens zzgl. 1000 mm) an den Wänden erforderlich.

Stahlzargen für Drehflügeltüren

Hinterfüllung von Zargen

DIN 18111 TEIL 3:

In der DIN 18111 Teil 3 ist der Einbau von Stahlzargen festgelegt. Grundlage zum Einbau und zur Hinterfüllung von Zargen ist die ttz Einbaurichtlinie, Herausgeber ist der Industrieverband Tore Türen Zargen. Angaben zur Verwendung von Hinterfüllstoffen sind generell vom Auftraggeber festzulegen.

Hinterfüllung von einteiligen Mauerwerkszargen

Gemäß DIN 18111-3, Punkt 5.2.2 ff.:

„Der Hohlraum zwischen Stahlzargen und Wand ist mit Hinterfüllstoffen vollständig auszufüllen. Eine Teilhinterfüllung (mindestens aber 50 %) ist zwischen Auftraggeber und Auftragnehmer zu vereinbaren. Die Hinterfüllstoffe sind bei teilweiser Hinterfüllung dort einzubringen, wo die höchsten Belastungen auftreten, z. B. im Band- und Schlossbereich. Die Art der Hinterfüllstoffe ist vom Auftraggeber festzulegen. Als Hinterfüllstoffe eignen sich:

- Mörtel nach DIN EN 1996-1-1, DIN EN 1996-1-1/NA, DIN EN 1996-2, DIN EN 1996-2/NA, DIN EN 1996-3, DIN EN 1996-3/NA erdfeucht verarbeitet oder Zargenvergussmörtel. Anmerkung: Durch die Eigenspannung des kalt verformten Bleches und durch den Schrumpfprozess des Mörtels kann es im Leibungsbereich der Stahlzargen zu einer zulässigen Trennung zwischen Blechfläche und Hinterfüllstoff kommen. Daraus kann kein Einbaumangel hergeleitet werden.
- Montageschäume (vorzugsweise Zweikomponenten-Expansionsklebstoffe)
Die Hinterfüllstoffe dürfen mit den anderen Stoffen keine Verbindungen eingehen, die zur Korrosion oder zu chemischen Reaktionen führen. Der Mörtel muss eine stoffschlüssige Verbindung zur Wand, jedoch nicht zur Stahlzarge eingehen. Montageschäume müssen eine stoffschlüssige Verbindung zur Wand und zur Zarge herstellen. Die ausgehärteten Montageschäume müssen formstabil sein, d. h. sie dürfen weder schrumpfen noch nachexpandieren. Montageschäume (Zweikomponenten-Expansionsklebstoffe), dünnflüssiger Vergussmörtel und dünnflüssiger Gips-Trockenmörtel erfordern ein zusätzliches Abdichten der Bandunterkonstruktionen und Mauerschutzkästen. Bei Türen mit besonderen Anforderungen sind die Hinterfüllvorgaben der Türblatt-Hersteller zu befolgen.“

Hinterfüllung von Zargen in Ständerwerkwänden und 2-schaligen Zargen

Gemäß DIN 18111-3, Punkt 5.3.2 und 5.4.2:

„Das Hinterfüllen von Zargen in Ständerwerkwänden und 2-schaligen Zargen bei Türen ohne besondere Anforderungen ist in der Regel nicht notwendig. Bei Türen mit besonderen Anforderungen sind die Hinterfüllvorgaben der Türblatt-Hersteller zu befolgen.“

TTZ EINBAURICHTLINIE:

„Nach Absprache zwischen Auftraggeber und Auftragnehmer kann auch eine teilweise Hinterfüllung von mindestens 50 % des Hohlraumes zwischen Wand und Stahlzarge vereinbart werden. Montageschäume sind in diesem Fall dort einzubringen, wo die höchsten Belastungen auftreten, z. B. im Band- und Schlossbereich.“

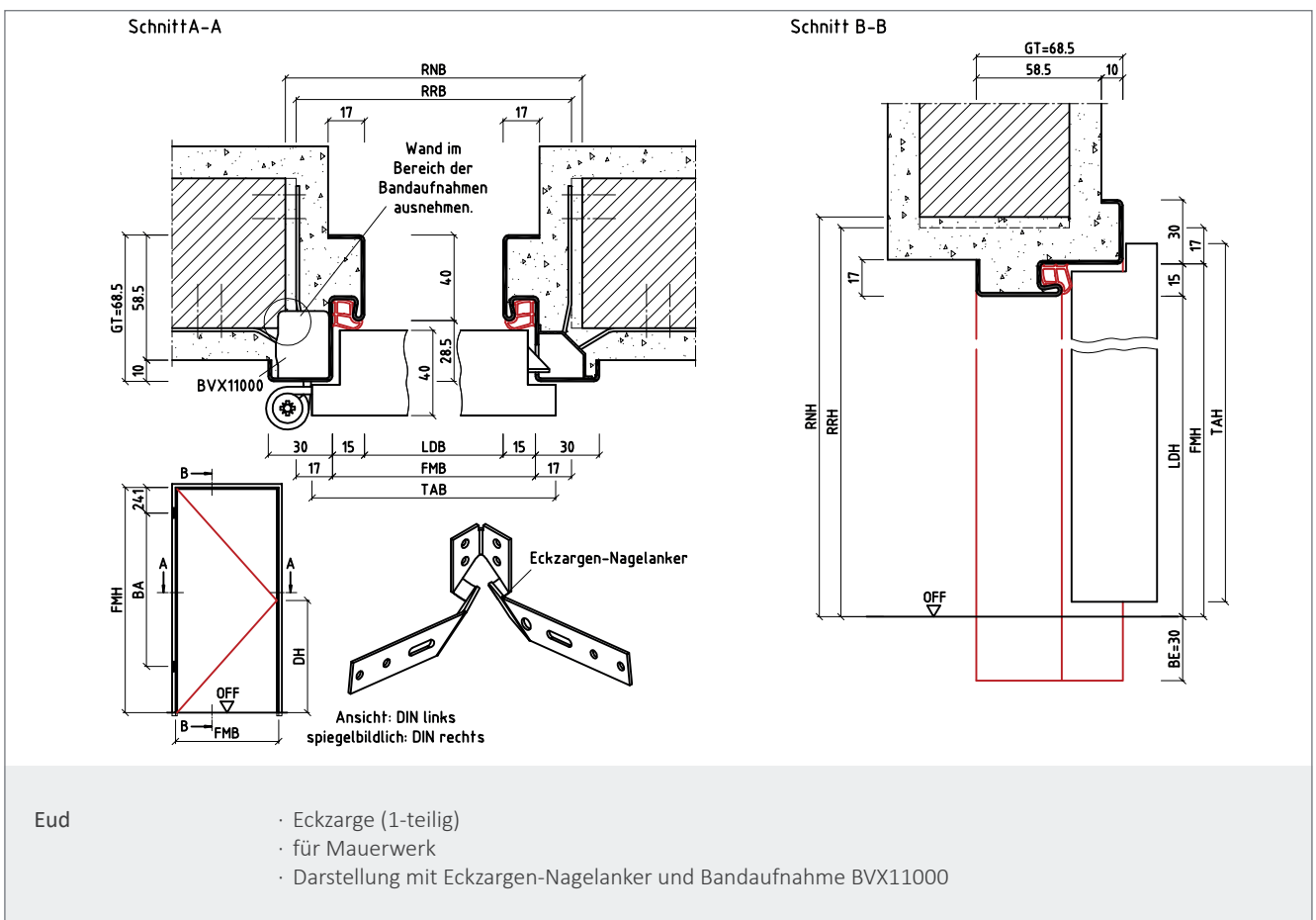
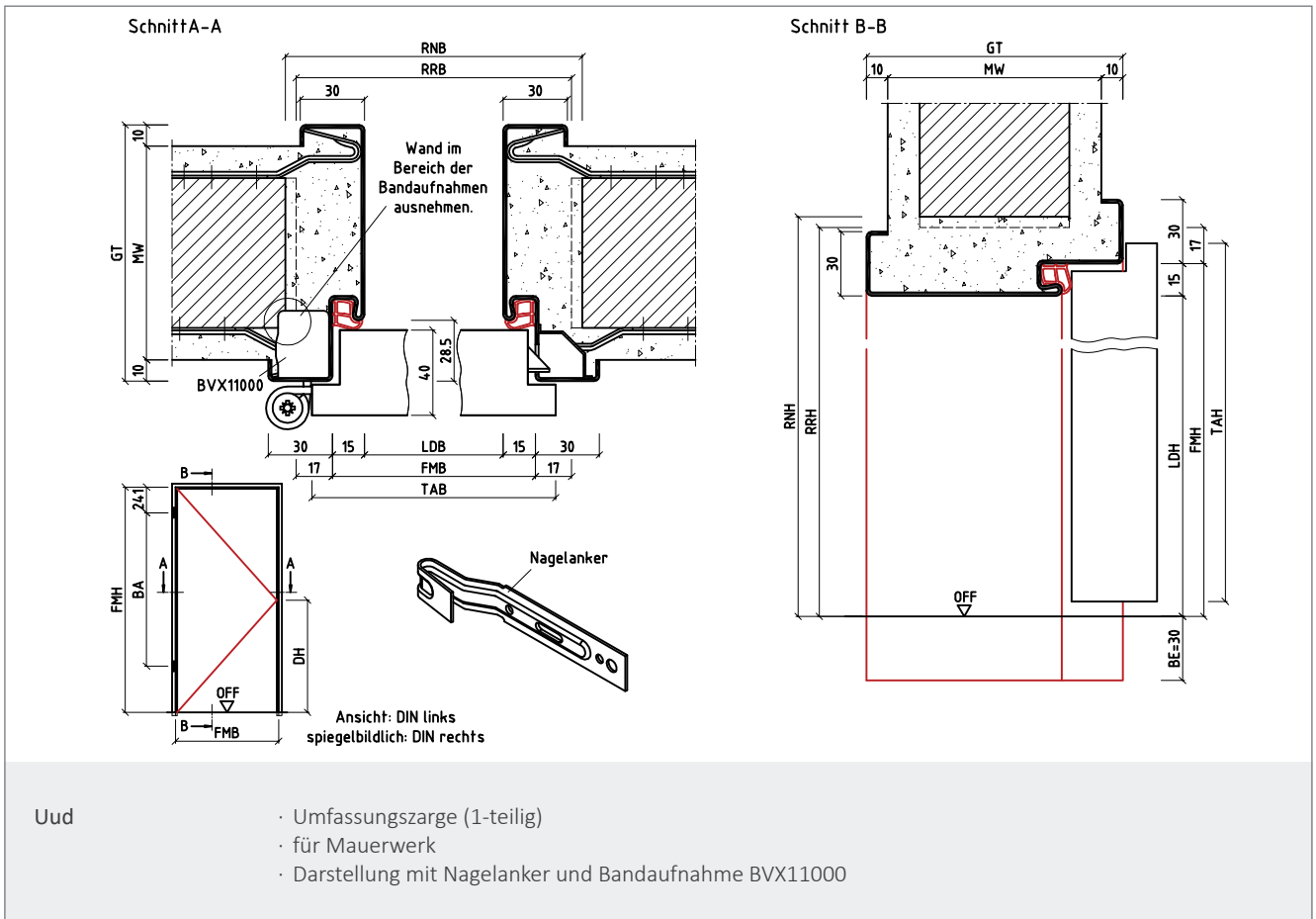
Hinweise:

- Montageschäume und dünnflüssige Hinterfüllstoffe erfordern ein zusätzliches Abdichten der Bandtaschen und Schlosskästen.
- Bei Türen mit besonderen Anforderungen sind die Hinterfüllvorgaben der Türblatt-Hersteller zu befolgen.
- Zur bauseitigen Verschäumung können Langlochstanzungen in der Dichtungsnut und mörteldichte Bandaufnahmen gewählt werden.

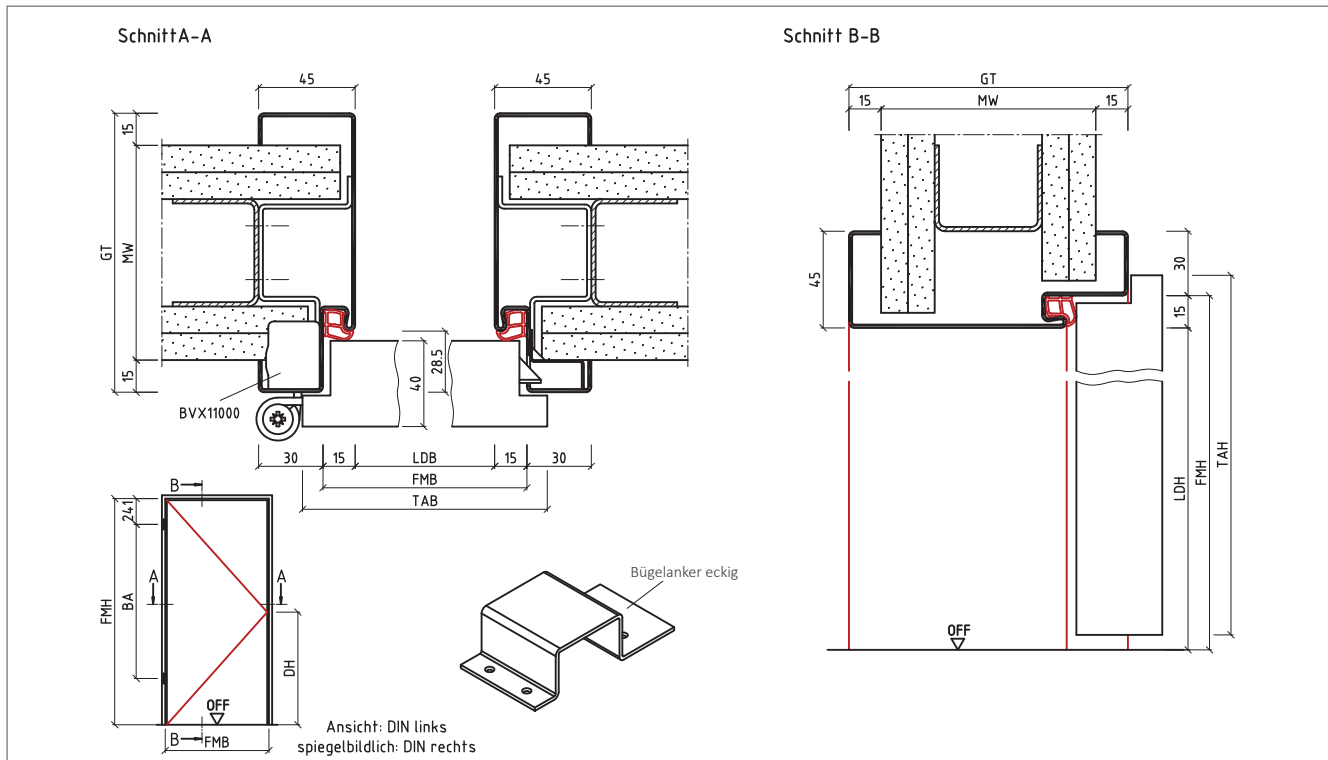
Stahlzargen für Drehflügeltüren für Mauerwerk



Bei stumpfen Zargen ist die Wand auch im Bereich des Mörtel-schutzkastens auszunehmen.

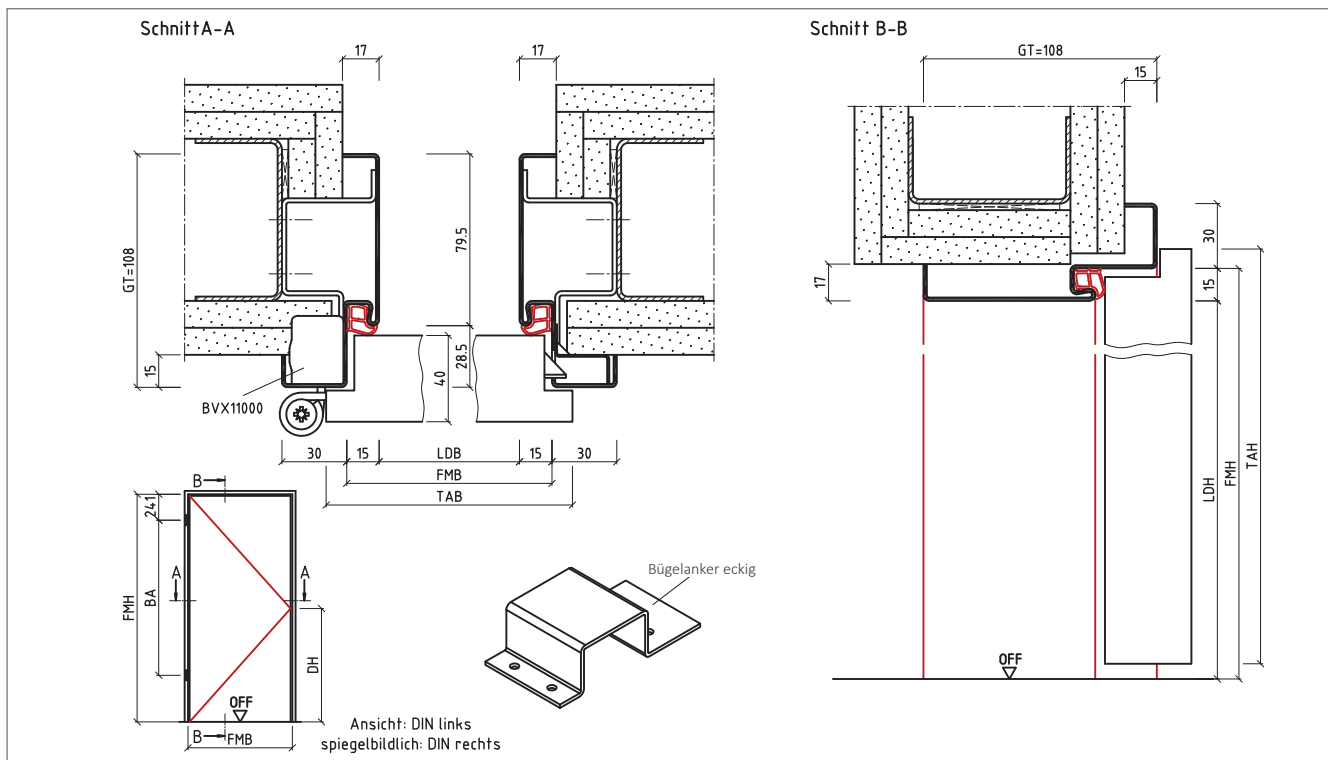


Stahlzargen für Drehflügeltüren für Ständerwerk



Bud

- Umfassungszarge als Blockprofil (1-teilig) für den wandbegleitenden Einbau
- für Ständerwerk
- Darstellung mit Bügelanker und Bandaufnahme BVX11000



Eud

- Eckzarge (1-teilig) für den wandbegleitenden Einbau
- für Ständerwerk
- Darstellung mit Bügelanker und Bandaufnahme BVX11000

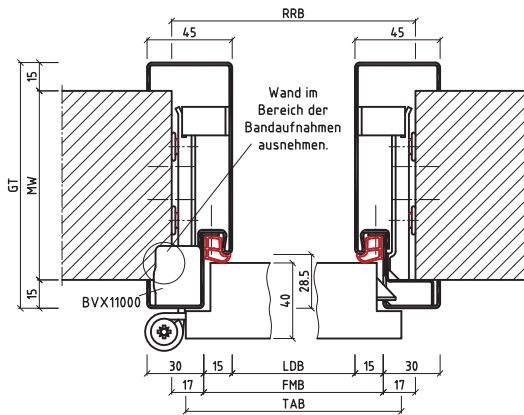
Stahlzargen für Drehflügeltüren für nahezu alle Wandarten



Bei stumpfen Zargen ist die Wand auch im Bereich des Mörtelschutzkastens auszunehmen.

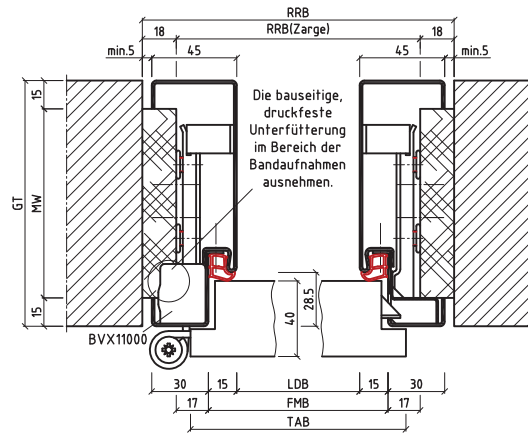
UNSERE EMPFEHLUNGEN

1 Montage als Umfassungszarge



Unsere Empfehlung:
Spiegelbreiten von mindestens 35/50mm wählen, um mögliche Ausklüngen im Wandbereich optimal zu überdecken.

2 Montage als wandbündige Blockzarge

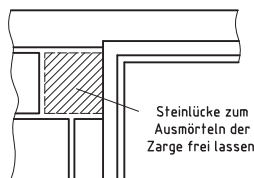
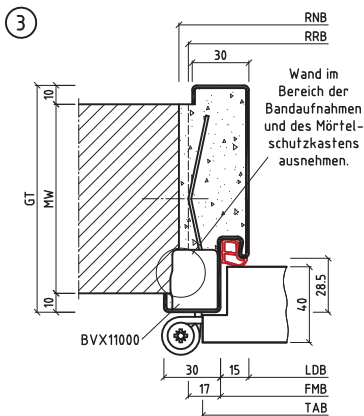


ACHTUNG:
Bei DIN-Türblatt RRM der Wand größer wählen (RRB +36mm und RRH +18mm).

15ZBud

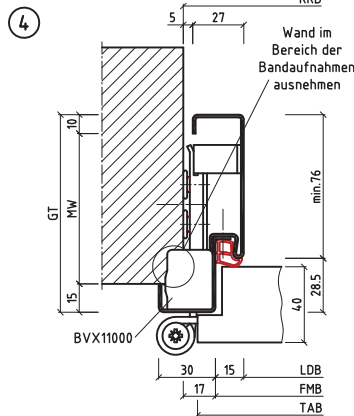
- Umfassungszarge als Blockprofil (2-schalig) für den Einbau nach kompletter Fertigstellung der Wand
- für Sichtmauerwerk
- einfache mörtellose Montage mit Nivellieranker
- Darstellung mit Nivellieranker, Bandaufnahme BVX11000 und kleinem Mörtelschutzkasten

WEITERE VARIANTEN



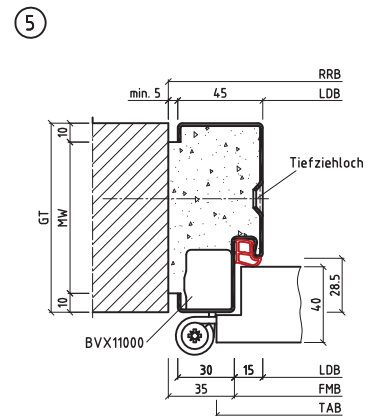
Wir empfehlen eine Spiegelverbreiterung, um die Rohbauöffnung sicher abzudecken.

Uud
Umfassungszarge (1-teilig)
für Sichtmauerwerk



Wir empfehlen eine Spiegelverbreiterung, um die Rohbauöffnung sicher abzudecken.

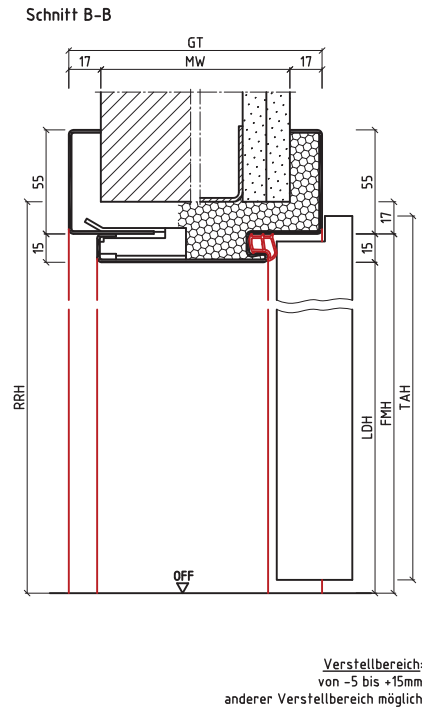
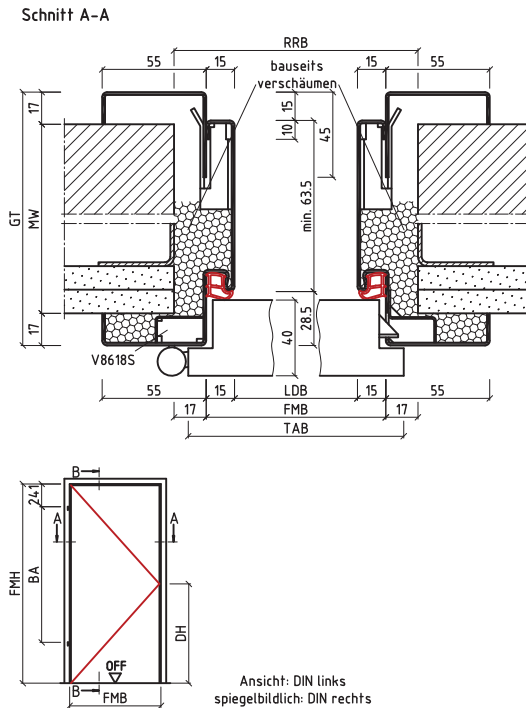
15ZUud
Eckzarge (2-schalig)
für Sichtmauerwerk/Sichtbeton



ACHTUNG:
Bei DIN-Türblatt RRM der Wand größer wählen. (RRB +36mm und RRH +18mm)

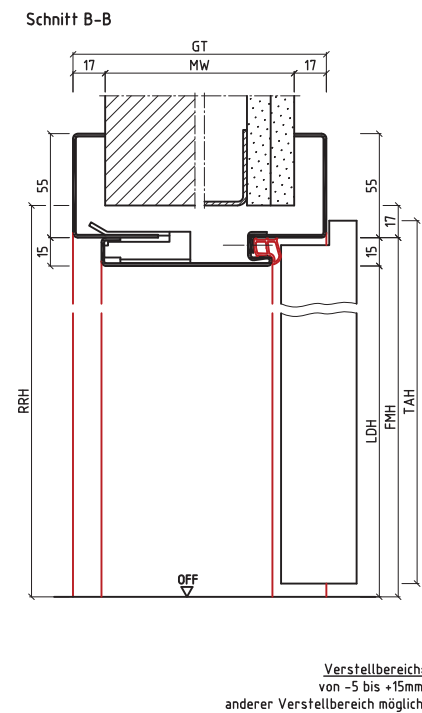
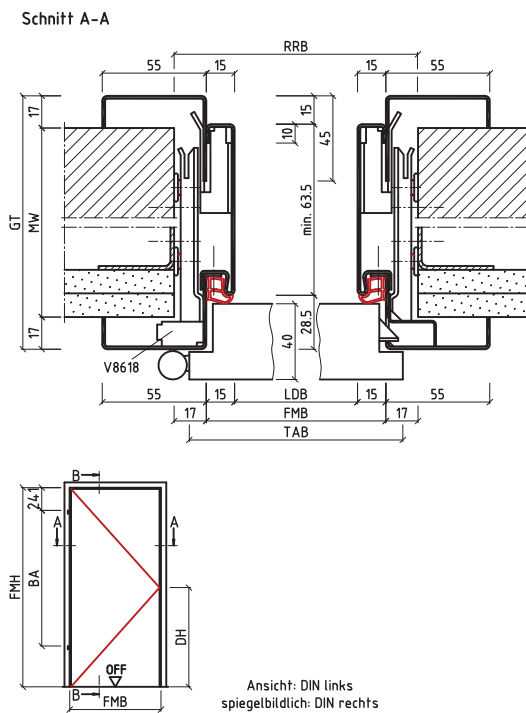
Bud
Blockzarge (1-teilig)
für nahezu alle Wandarten

Stahlzargen für Drehflügeltüren für nahezu alle Wandarten



wjAud
EasyFix

- Klemmfutterzarge für den Einbau nach kompletter Fertigstellung der Wand
- einfache Montage durch Verschäumen
- Darstellung mit Bandaufnahme V8618 S (schaumdicht)



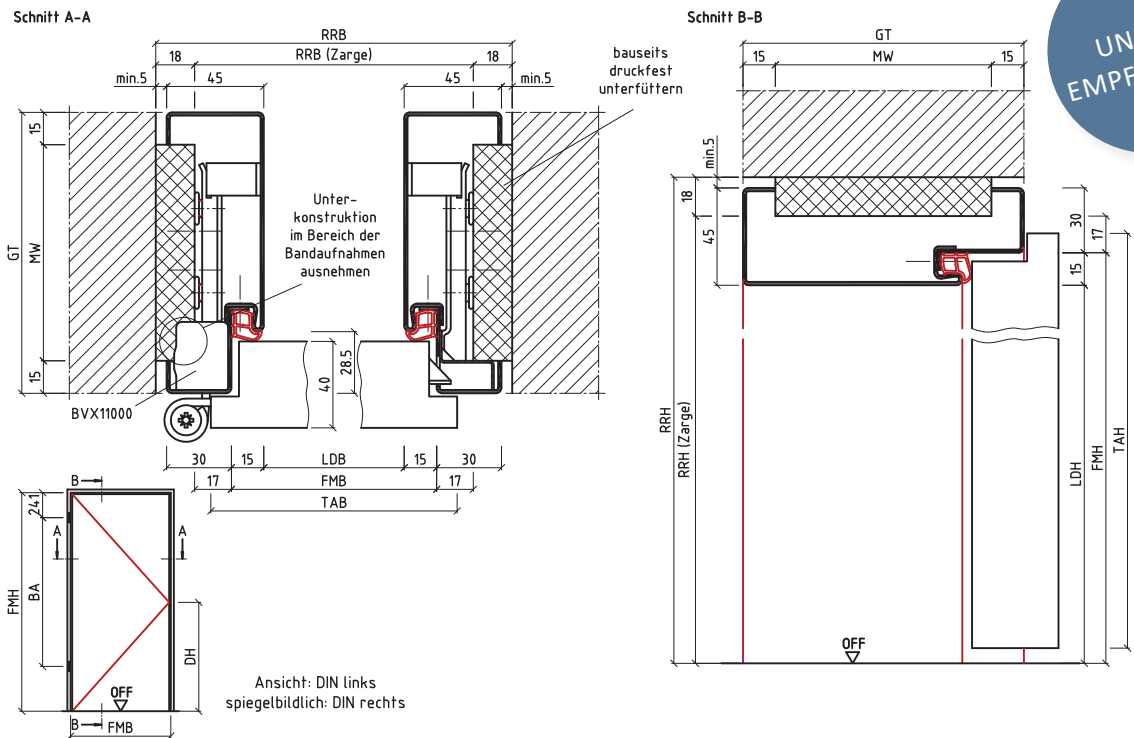
15ZwjAud
SolidFix

- solide Klemmfutterzarge für den Einbau nach kompletter Fertigstellung der Wand
- einfache mörtellose Montage mit Nivellieranker
- Darstellung mit Nivellieranker und Bandaufnahme V8618

Stahlzargen für Drehflügeltüren zwischen zwei Wänden



Bei stumpfen Zargen ist die Wand auch im Bereich des Mörtel-schutzkastens auszunehmen.



15ZBud

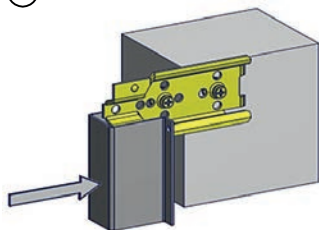
- Blockzarge (2-schalig)
- zwischen zwei Wänden
- einfache mörtellose Montage mit Nivellieranker
- Darstellung mit Nivellieranker und Bandaufnahme BVX11000

VORTEILE DER 2-SCHALIGEN STAHLZARGE:

- Nachträgliche Montage zusammen mit dem Türblatt, daher ist die Ausschreibung in einem Gewerk möglich
- Eignet sich für nahezu alle Wandarten
- Montage an schmalen Wänden möglich
- Deutlich geringere Gefahr einer Beschädigung der Pulverbeschichtung
- Optimale Lösung für Sichtmauerwerk und Sichtbeton sowie für die Montage zwischen zwei Wänden

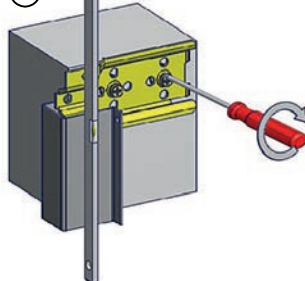
MONTAGEABLAUF DER 2-SCHALIGEN ZARGE 15ZBud:

①



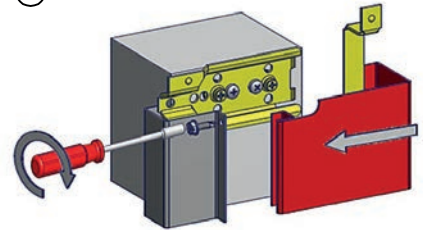
Vorderschale in die Wand-öffnung einschieben

②



Vorderschale mittels Nivellier-schrauben ausrichten und anschließend mit der Wand verbinden

③

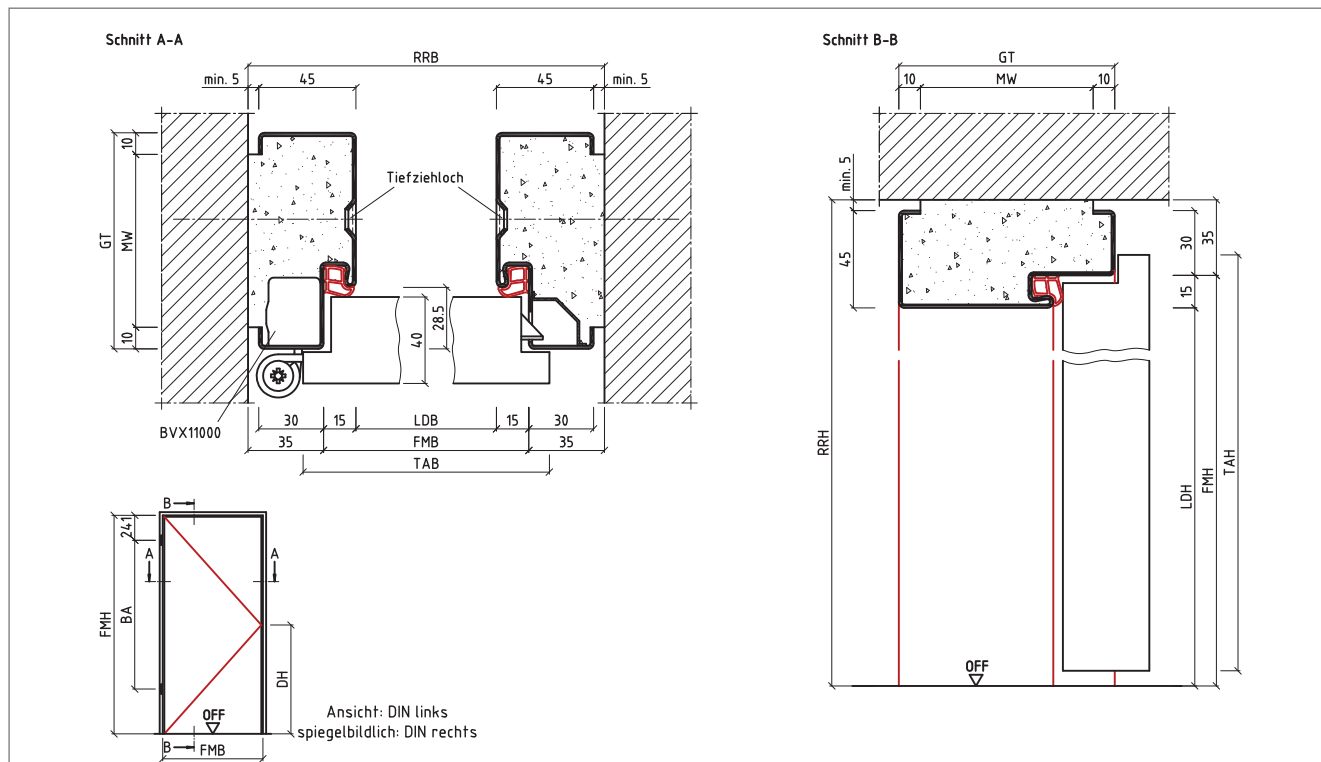


Hinterschale aufschieben und beide Schalen in der Dichtungsaufnahme verschrauben

Nivellieranker

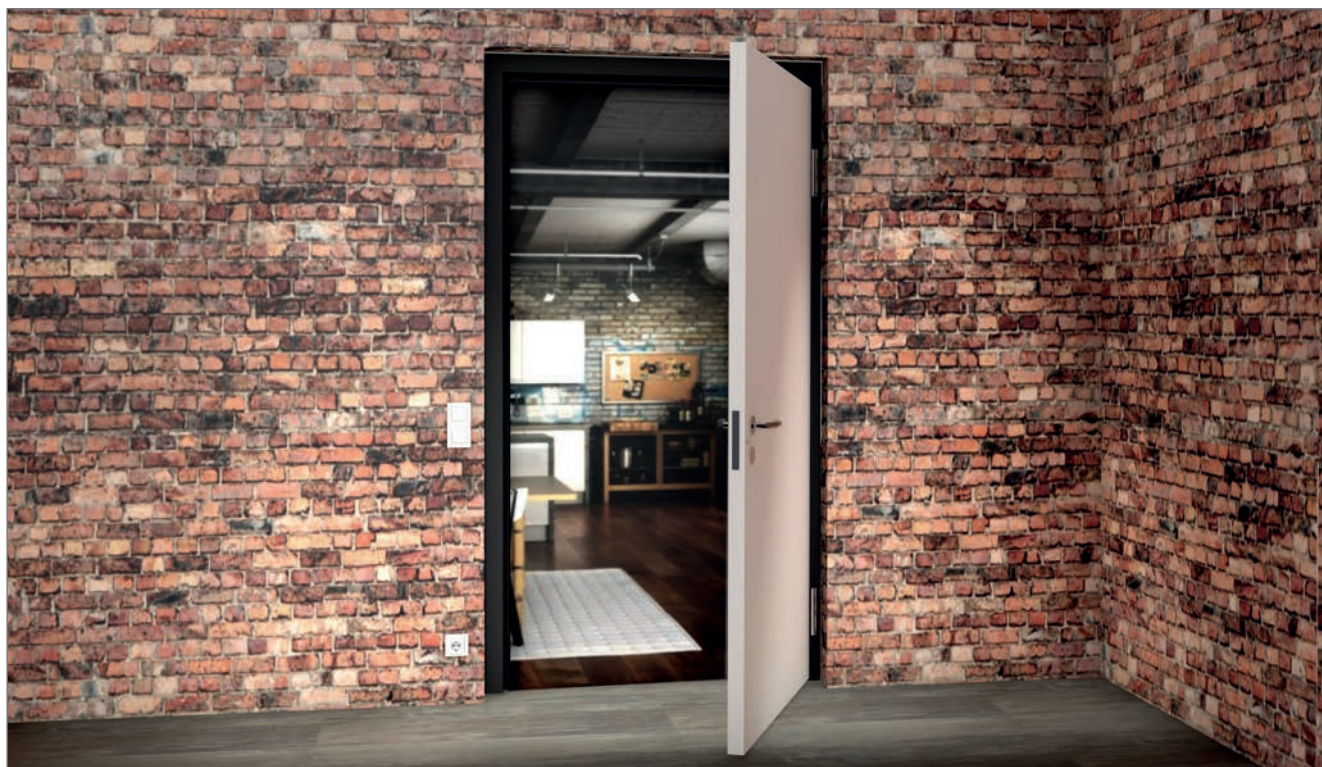
- BOS-Nivellieranker mit Führungsanker
- besonders montagefreundlich
- Abstand zur Wand lässt sich mit einem Schraubendreher einfach einstellen

Stahlzargen für Drehflügeltüren zwischen zwei Wänden



Bud

- Blockzarge (1-teilig)
- zwischen zwei Wänden
- Darstellung mit Tiefziehloch und Bandaufnahme BVX11000



Bud

- Blockzarge
- zwischen zwei Wänden

Stahlzargen für Drehflügeltüren

Elementzargen

Elementzargen sorgen für angenehme Lichtverhältnisse und mehr Transparenz im Gebäude. Neben Oberlicht-, Seitenteil- und Oberlicht-/Seitenteilzargen bietet BOS Best Of Steel Stahlzargen für Holz- und Glasblenden an.

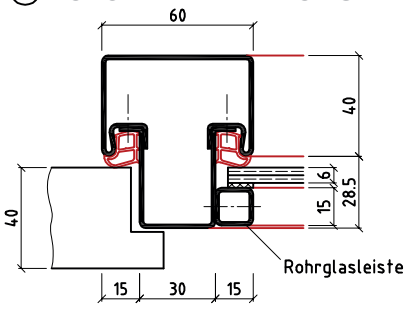
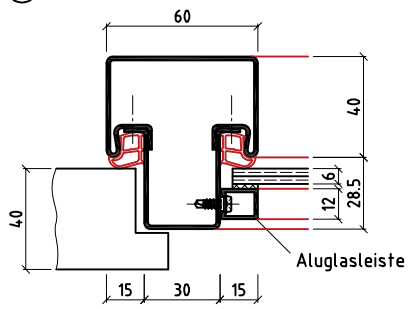
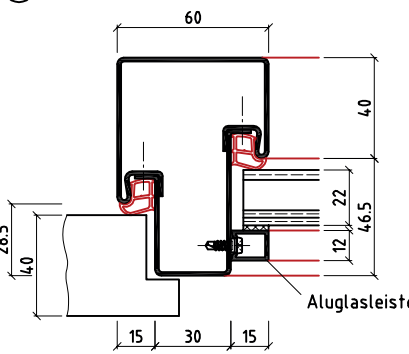
Die Zargenprofile können individuell gestaltet werden. So werden z. B. auch Schattennut- und Sino-Zargen als Element geliefert und Seitenteilzargen mit einer Holzblende kombiniert.

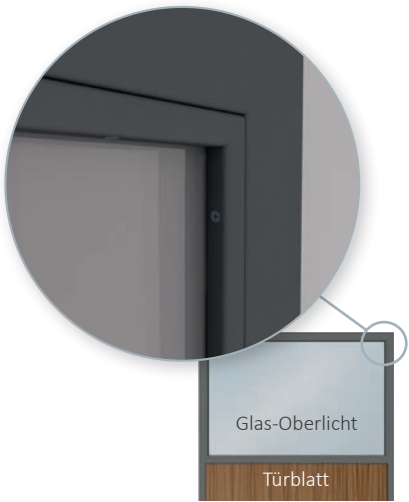

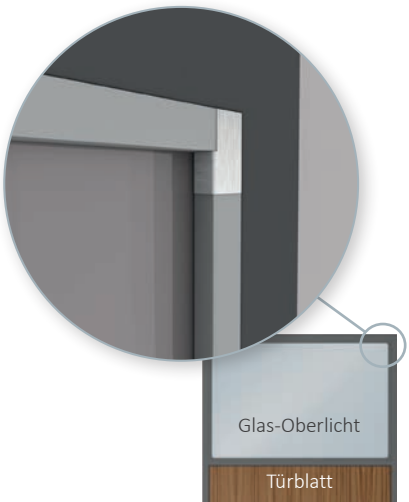


Stahlzargen für Drehflügeltüren

Kämpferprofile | Glasleisten für Elementzargen

Für Elementzargen und Verglasungen bietet BOS Best Of Steel eine breite Auswahl an Kämpferprofilen und Glasleisten. Für jede Anforderung und jeden Gestaltungswunsch finden Sie hier durchdachte Lösungen, die nur einen Auszug aus unserem Gesamtprogramm darstellen.

KÄMPFERPROFILE FÜR ELEMENTZARGEN		
<p>① UNSERE EMPFEHLUNG</p>  <p>Rohrglasleiste</p>	<p>②</p>  <p>Aluglasleiste</p>	<p>③</p>  <p>Aluglasleiste</p> <p><u>Vorteil:</u> Dieser Kämpfer macht es möglich: einheitliche Optik unabhängig von der Glasstärke.</p>
<p>KEud</p> <ul style="list-style-type: none"> · Kämpferprofil · horizontal oder vertikal · andere Varianten möglich 	<p>KEud</p> <ul style="list-style-type: none"> · Standard-Kämpferprofil · horizontal oder vertikal · andere Varianten möglich 	<p>QKEusd</p> <ul style="list-style-type: none"> · Kämpferprofil · horizontal oder vertikal · andere Varianten möglich

GLASLEISTEN FÜR ELEMENTZARGEN		
<p>① UNSERE EMPFEHLUNG</p>  <p>Glas-Oberlicht</p> <p>Türblatt</p>	<p>②</p>  <p>Glas-Oberlicht</p> <p>Türblatt</p>	<p>③</p>  <p>Glas-Oberlicht</p> <p>Türblatt</p>
<p>Rohrglasleisten als Rahmen verschweißt</p>	<p>Aluminium-Glasleisten mit Glasleistenabdeckung GL45 (Standard)</p>	<p>Aluminium-Glasleisten mit Glasleistenabdeckung GL90</p>

Stahlzargen für Drehflügeltüren

Anbauteile | Bänder | Bandaufnahmen


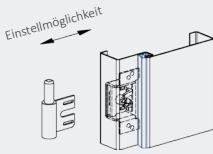

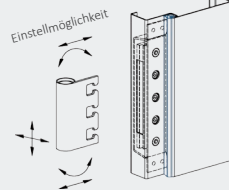

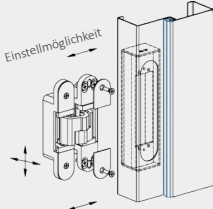
Folgende Anbauteile werden von BOS mitgeliefert (montiert bzw. lose):

- Bandaufnahmen
- BOS-Edelstahl-Schließbleche
- Edelstahl-Schließlochverstärkungen
- Elektrischer Türöffner 118 mit Schließblech
- Fallenverstellungen
- Fluchttüröffner
- Magnetkontakt
- Potenzialausgleich
- Riegelschaltkontakt

Folgende Anbauteile und Ausstattungen werden von BOS vorgerichtet:

- Bandseitensicherungen
- Elektrische Türöffner (E-Öffner)
- Fluchttüröffner
- Kabelübergänge
- Magnetkontakte
- Mehrfachverriegelungen
- Riegelschaltkontakte
- Schließbleche
- Sperrelemente
- Stromüberträger
- Türschließer (OTS, ITS, BTS)
- Türspaltsicherungen

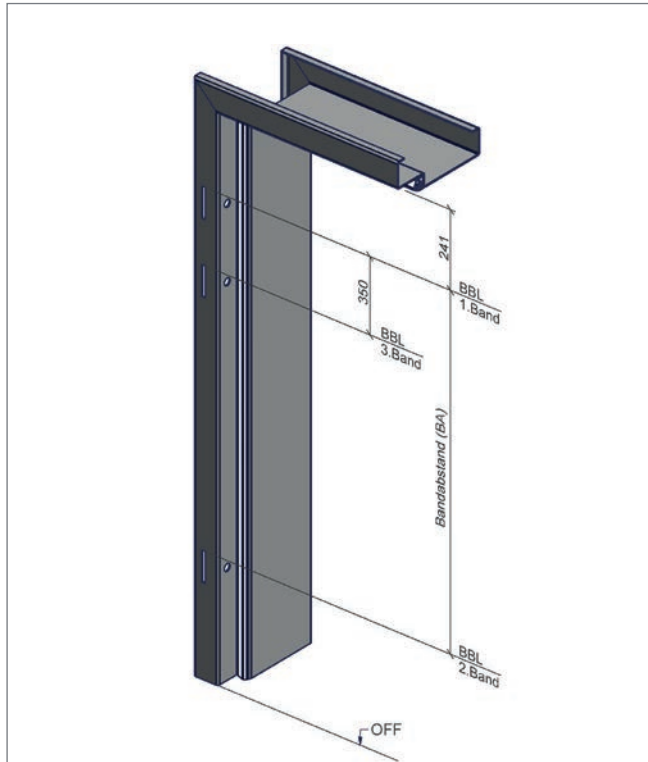
Haben Sie weitere Anforderungen? Bitte sprechen Sie uns an.

Band		Bandaufnahme	Wandart	für gefälzte Türen	für stumpfe Türen
 <p>Band mit zwei Verstellbereichen</p>	 <p>Einstellmöglichkeit</p>	V8618	Ständerwerk	✓	✓
		BTV10200	Ständerwerk Mauerwerk	✓ ✓	✓ ✓
 <p>VX-Band mit 3D-Verstellbereich</p>	<p>Unsere Empfehlung:</p>  <p>Einstellmöglichkeit</p>	BVX11000	Ständerwerk Mauerwerk	✓ ✓	✓ ✓
 <p>Verdeckt liegendes Band mit 3D-Verstellbereich</p>	 <p>Einstellmöglichkeit</p>	Tectus	Ständerwerk Mauerwerk	X X	✓ ✓
		Pivota	Ständerwerk Mauerwerk	X X	✓ ✓

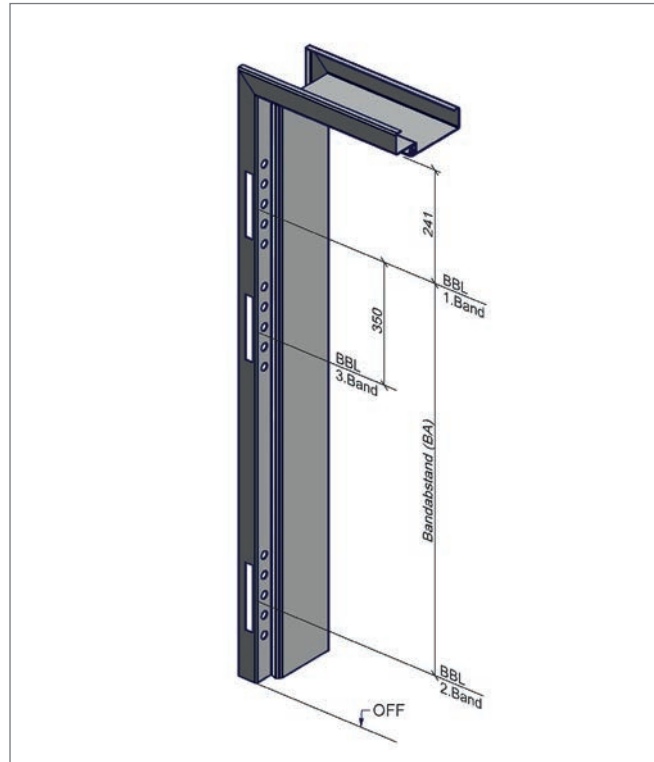
BOS liefert die Vorrichtungen für diese Bänder.

Stahlzargen für Drehflügeltüren

Bandabstände nach DIN 18101



Bandbezugslinien · Bandaufnahmen V8618 und BTV10200
· Darstellung: drei Bandaufnahmen



Bandbezugslinien · Bandaufnahmen BVX11000
· Darstellung: drei Bandaufnahmen



Bandbezugslinien · Bandaufnahmen V8618 und BTV10200
· Darstellung: zwei Bandaufnahmen

Falzmaße (FMH)	Bandabstand (BA)
in mm	in mm
1546 - 1670	1060
1671 - 1795	1185
1796 - 1920	1310
1921 - 2170	1435
2171 - 2295	1685
2296 - 2420	1810
2421 - 2545	1935
2546 - 2670	2060
2671 - 2795	2185

Bandabstände gemäß DIN 18101. Andere Bandabstände (BA) und Bandbezugslinien (BBL) möglich.

Stahlzargen für Drehflügeltüren

Anbauteile Schließbereich

Ein Türrahmen ist nur so stabil wie sein Schließblech. Schließbleche verstärken die Aussparung, welche Falle und Riegel des Schlosses aufnimmt.



überfälzt

stumpf

Fallenverstellung

Mit der BOS-Fallenverstellung wird der Anpressdruck der Tür auf die Dichtung einfach justiert. Auch eine eventuell zu schwergängige Betätigung des Türdrückers kann hiermit jederzeit nachträglich durch einfaches Einstellen erleichtert werden.

Ihre Vorteile:

- Kein Nachfeilen
- Schutz der Fallenstanzung, ein Ausreißen wird weitestgehend verhindert
- Nachträgliches Justieren zum Ausgleich des Anpressdrucks möglich



überfälzt

stumpf

Edelstahl-Schließblech Protect

Das Edelstahl-Schließblech Protect wird anstelle der Fallen-/Riegelstanzungen in die Zarge eingelassen.

Ihre Vorteile:

- Kein aufwendiges Nachlackieren des Falleneinlaufes
- Schutz der Fallen-/Riegelstanzung, ein Ausreißen wird weitestgehend verhindert
- Verlängert die Lebensdauer der Zargen und bietet Investitionssicherheit



überfälzt

stumpf

Edelstahl-Schließblech Protect & Clean für erhöhte Hygieneanforderungen

Das Edelstahl-Schließblech Protect & Clean wird anstelle der Fallen-/Riegelstanzungen in die Zarge eingelassen. **Optional auch mit Fallenverstellung (stumpfe Türen).**

Ihre Vorteile:

- Hygienisch, da die Öffnungen für Falle und Riegel von hinten geschlossen sind
- Kein aufwendiges Nachlackieren des Falleneinlaufes
- Schutz der Fallen-/Riegelstanzung, ein Ausreißen wird weitestgehend verhindert
- Verlängert die Lebensdauer der Zargen und bietet Investitionssicherheit

Empfehlung
für Kliniken



überfälzt

stumpf

Edelstahl-Schließblech Protect mit Fallenverstellung

Das Edelstahl-Schließblech Protect wird anstelle der Fallen-/Riegelstanzungen in die Zarge eingelassen. Durch die Fallenverstellung lässt sich die Schließebene optimal positionieren und der Anpressdruck einstellen.

Ihre Vorteile:

- Kein Nachfeilen
- Nachträgliches Justieren zum Ausgleich des Anpressdrucks möglich
- Kein aufwendiges Nachlackieren des Falleneinlaufes
- Schutz der Fallen-/Riegelstanzung, ein Ausreißen wird weitestgehend verhindert
- Verlängert die Lebensdauer der Zargen und bietet Investitionssicherheit

Empfehlung für
Alten- und Pflegeheime

Stahlzargen für Drehflügeltüren

Wandanschlüsse

Beim Einsatz von Wandfliesen gibt es mehrere Lösungen:



Umfassungszarge mit Putzwinkel

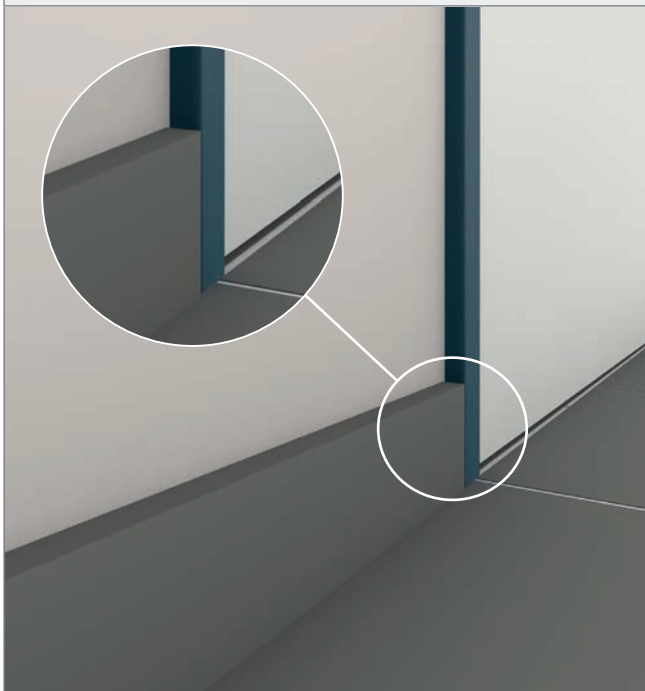
Bei aufgesetzten Wandfliesen können wir Ihre Zargen mit einem breiteren Putzwinkel liefern, so dass die Fliesen bündig mit der Zarge abschließen. Sprechen Sie uns hierzu bitte an.



Flächenbündige Leibungszarge Planar

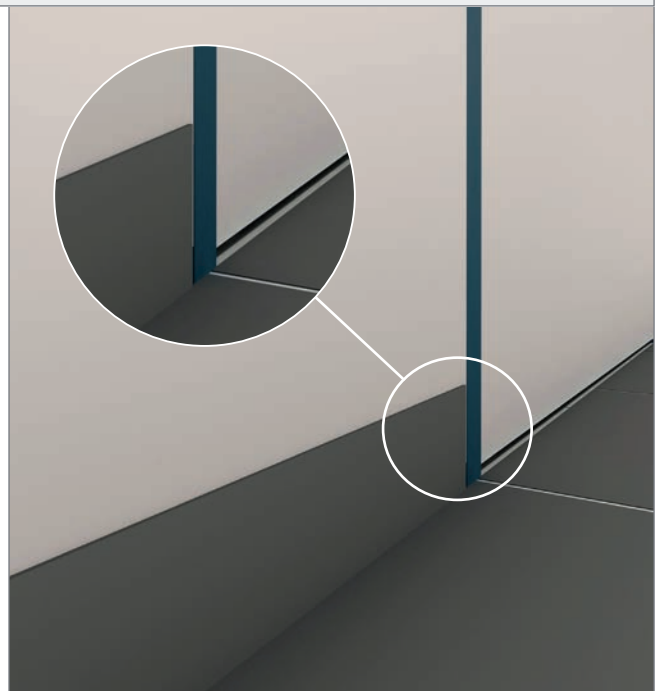
Die Wandfliesen können bei flächenbündigen Zargen ebenfalls flächenbündig mit der Wand eingelassen werden.

Beim Einsatz von Sockelleisten gibt es mehrere Lösungen:



Umfassungszarge mit Putzwinkel

Bei aufgesetzten Sockelleisten können wir Ihre Zargen mit einem breiteren Putzwinkel liefern, so dass die Leisten bündig mit der Zarge abschließen.



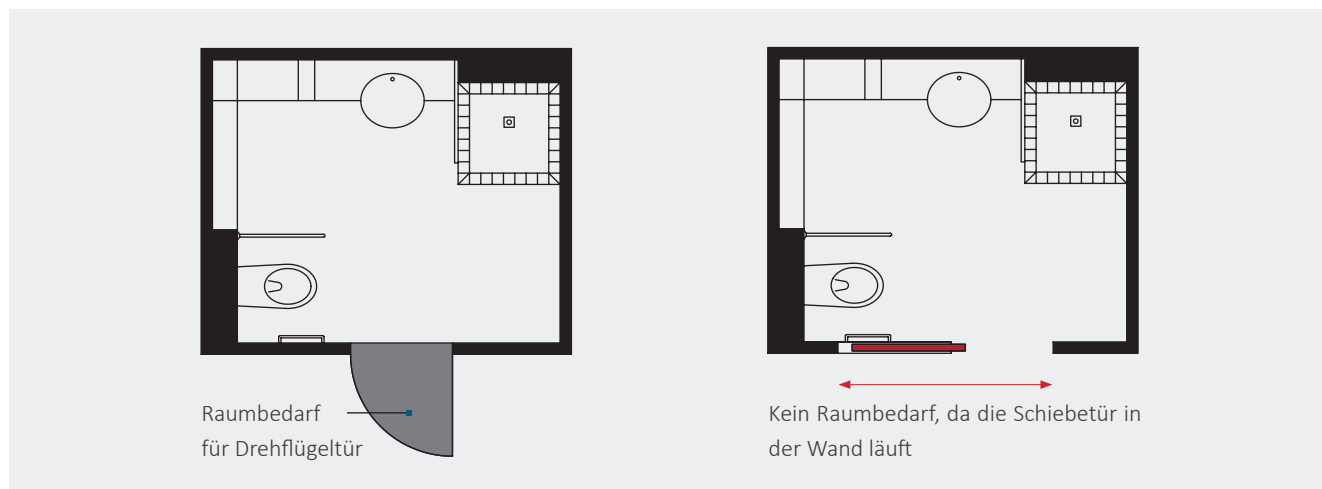
Flächenbündige Leibungszarge Planar

Die Sockelleisten können bei flächenbündigen Zargen ebenfalls flächenbündig mit der Wand eingelassen werden.

Stahlzargen für Schiebetüren

Schiebetüren bieten handfeste Vorteile. Das stärkste Argument für die Schiebetür ist der deutliche Platzgewinn, schließlich entfällt der Raumbedarf für den Schwenkbereich einer herkömmlichen Drehflügeltür: Schiebetüren sind daher ganz klar die Nr. 1.

Die Produktfamilie LineaLine von BOS Best Of Steel bietet für alle Schiebetürvarianten den richtigen Rahmen: Schiebetürzargen für vor und in der Wand laufende Schiebetüren sowie Schiebetürzargen für in der Nische laufende Schiebetüren. Als Erweiterung bietet BOS darüber hinaus auch Schiebetürzargen für den OP-Bereich.



Die Einsatzgebiete von Schiebetüren sind beachtlich. Für verschiedene Wandarten finden Sie hier durchdachte Lösungen, die nur einen Auszug aus unserem Gesamtprogramm darstellen.

LineaOutside für Mauerwerk	26
LineaOutside für Ständerwerk	27
LineaCompact für Mauer- Ständerwerk	28
LineaSet LineaSet One für Ständerwerk	29
LineaECON5	30



Stahlzargen für Schiebetüren

Alle Schiebetürzargen sind auch in größeren Abmessungen in 1- und 2-flügelig erhältlich. Sie sind aus Stahl oder Edelstahl gefertigt und wahlweise mit Pulverbeschichtung versehen. Die Schiebetürzargen sind mit jedem gängigen Türblatt namhafter Hersteller kombinierbar.

Optionen für manuelle Ausführungen:

Laufart

- 1- und 2-flügelige Ausführungen
- Synchron-Lauf-Ausführung
- Linearer Rücklauf

Ausstattungen

- Aufklappbare Blende
- Bleiauskleidung
- Potenzialausgleich
- Dichtschließende Version
- Öffnungshilfe Push-to-close T-Master (Softmaster)
- Einzugsdämpfung Softslide
- Fangstopper

Optionen für Automatik-Ausführungen

Laufart

- 1- und 2-flügelige Ausführungen
- Synchron-Lauf-Ausführung

Bedienmöglichkeiten

- Bewegungsmelder
- Flächentaster
- Taster im Spiegel
- Fernbedienung
- Aktiv-Infrarot-Lichtvorhang
- Steuerung für barrierefreie WC-Anlagen

Ausstattungen

- Aufklappbare Blende
- Bleiauskleidung
- Potenzialausgleich

Programmierung

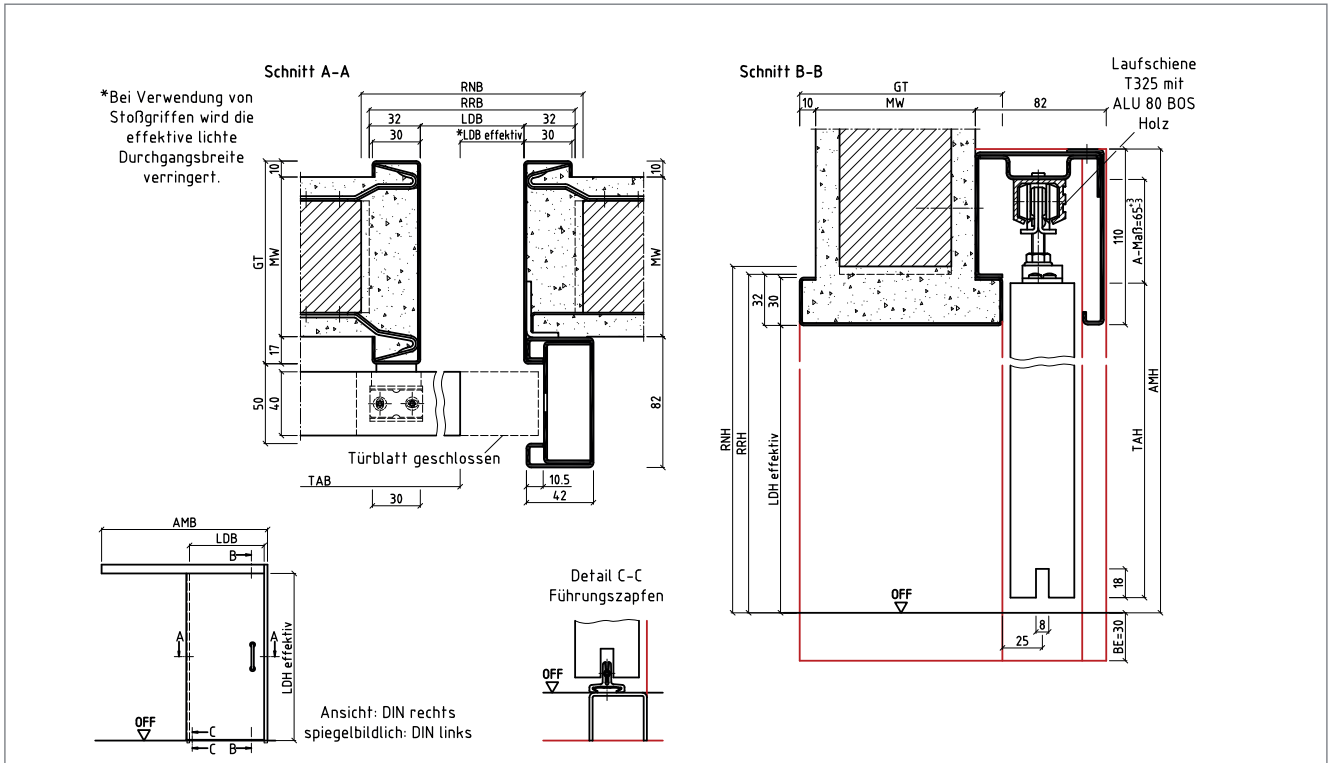
- Hand-Terminal

Für weitere Optionen und Kombinationen setzen Sie sich bitte mit uns in Verbindung.

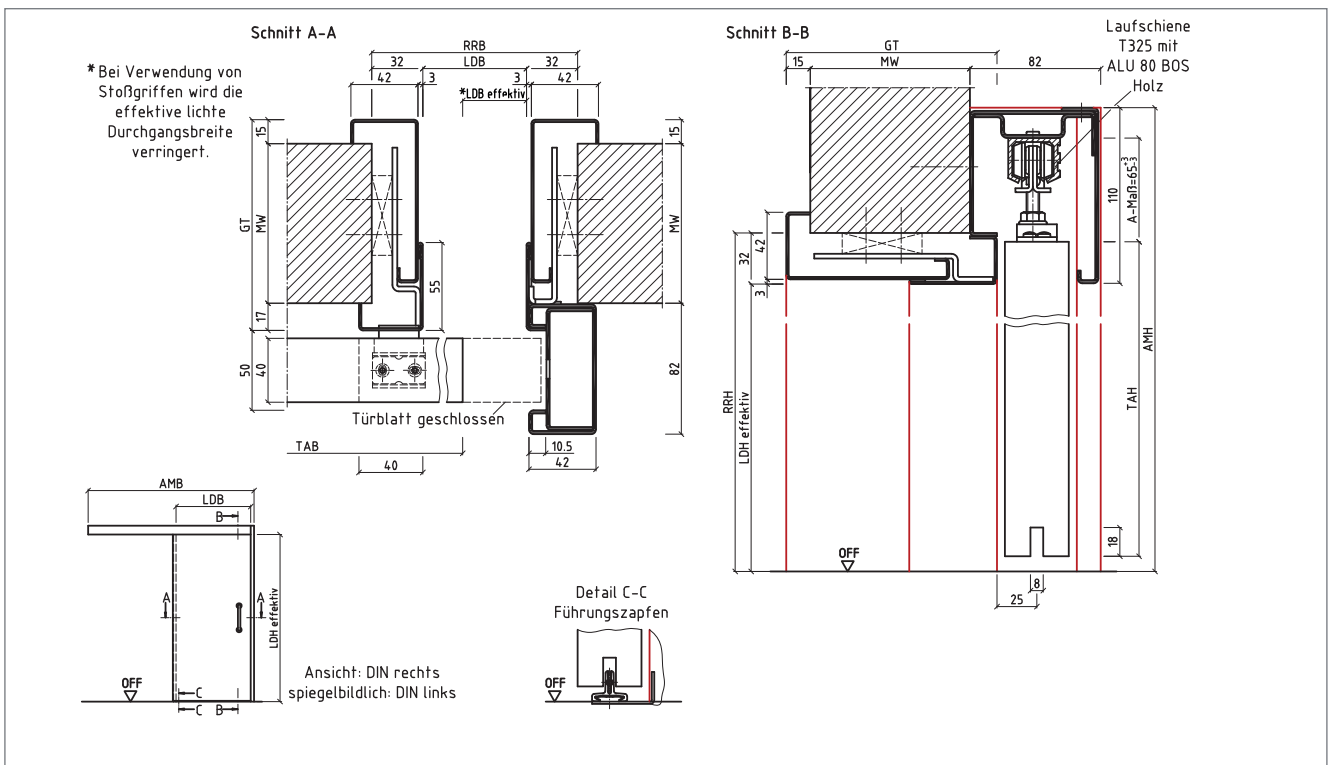
DIN links
(links schließend)

DIN rechts
(rechts schließend)

Stahlzargen für Schiebetüren LineaOutside für Mauerwerk



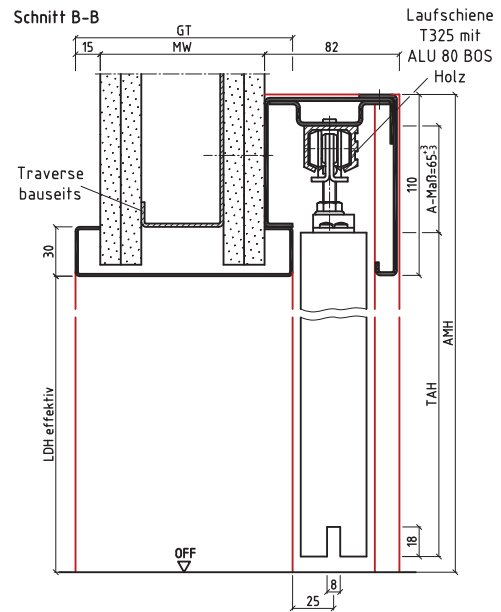
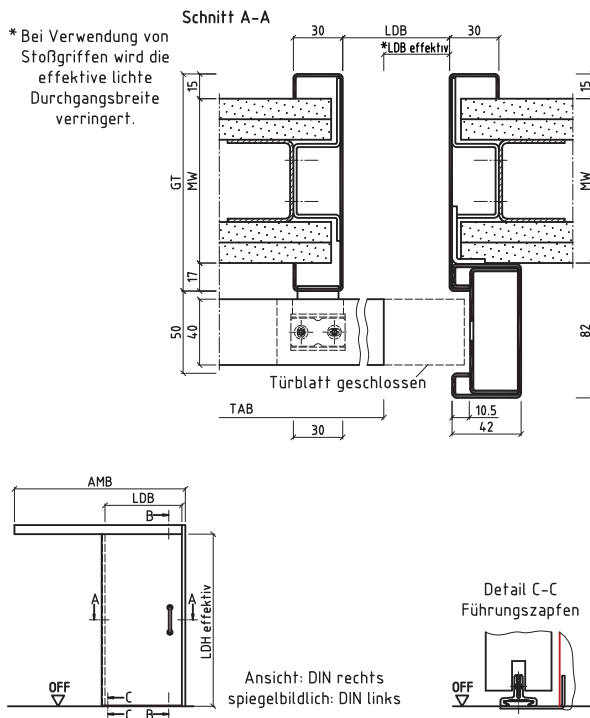
- SvdW LineaOutside
- Schiebetürzarge vor der Wand (1-teilig)
 - für Mauerwerk
 - andere Abmessungen und Ausführungen möglich



- wSvdW LineaOutside
- Schiebetürzarge vor der Wand (2-schalig) für den nachträglichen Einbau
 - für Mauerwerk
 - andere Abmessungen und Ausführungen möglich

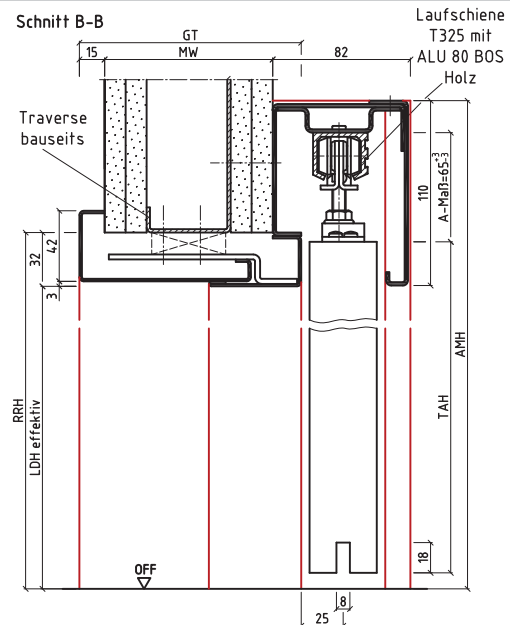
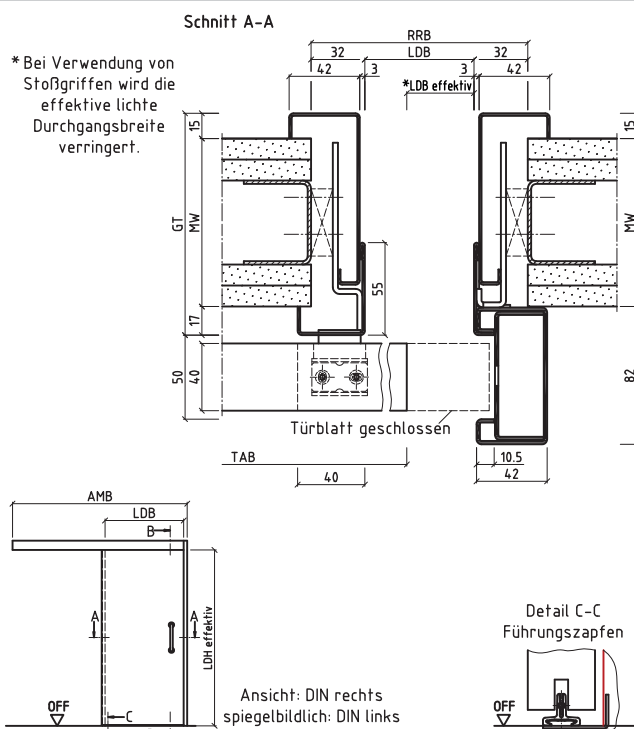
Stahlzargen für Schiebetüren

LineaOutside für Ständerwerk



SvdW
LineaOutside

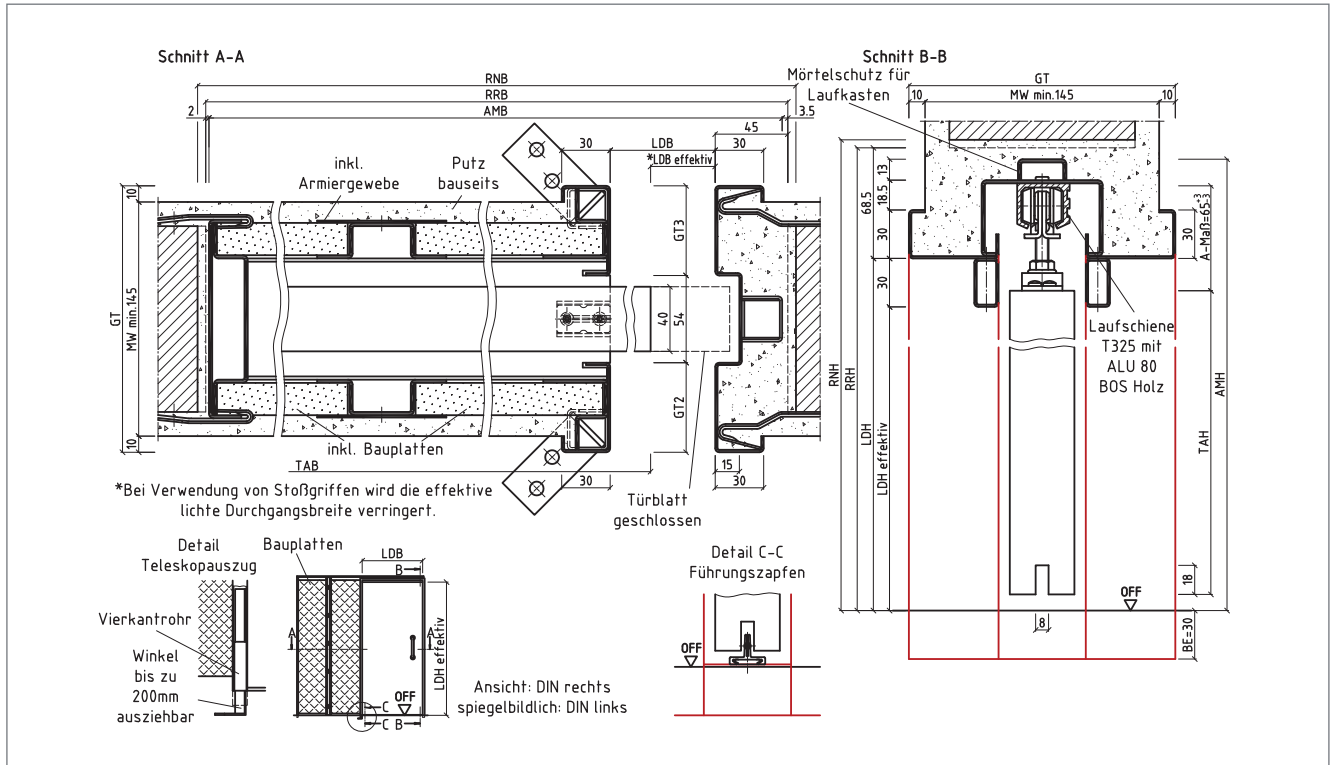
- Schiebetürzarge vor der Wand (1-teilig) für den wandbegleitenden Einbau
- für Ständerwerk
- andere Abmessungen und Ausführungen möglich



wSvdW
LineaOutside

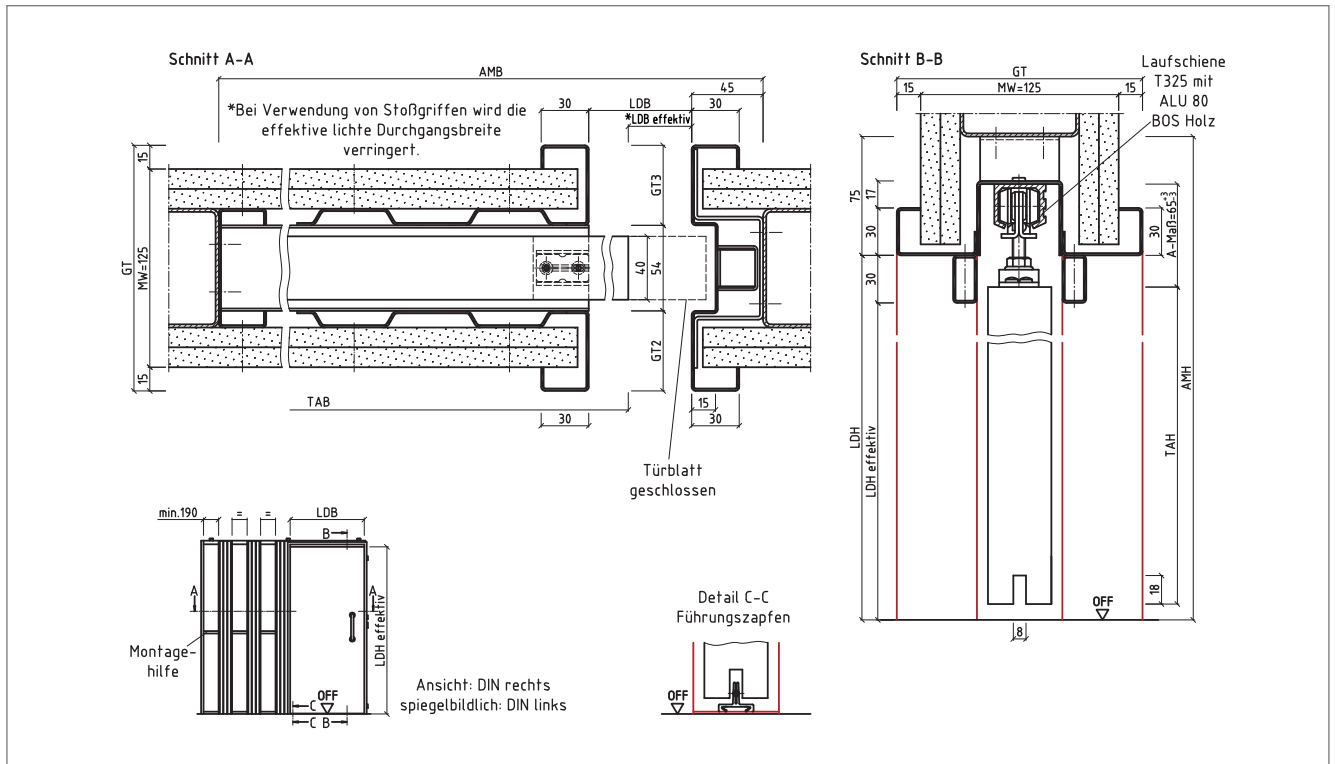
- Schiebetürzarge vor der Wand (2-schalig) für den nachträglichen Einbau
- für Ständerwerk
- andere Abmessungen und Ausführungen möglich

Stahlzargen für Schiebetüren LineaCompact für Mauer- | Ständerwerk



ISidW
LineaCompact

- Schiebetürzarge in der Wand (1-teilig)
- für Mauerwerk
- andere Abmessungen und Ausführungen möglich

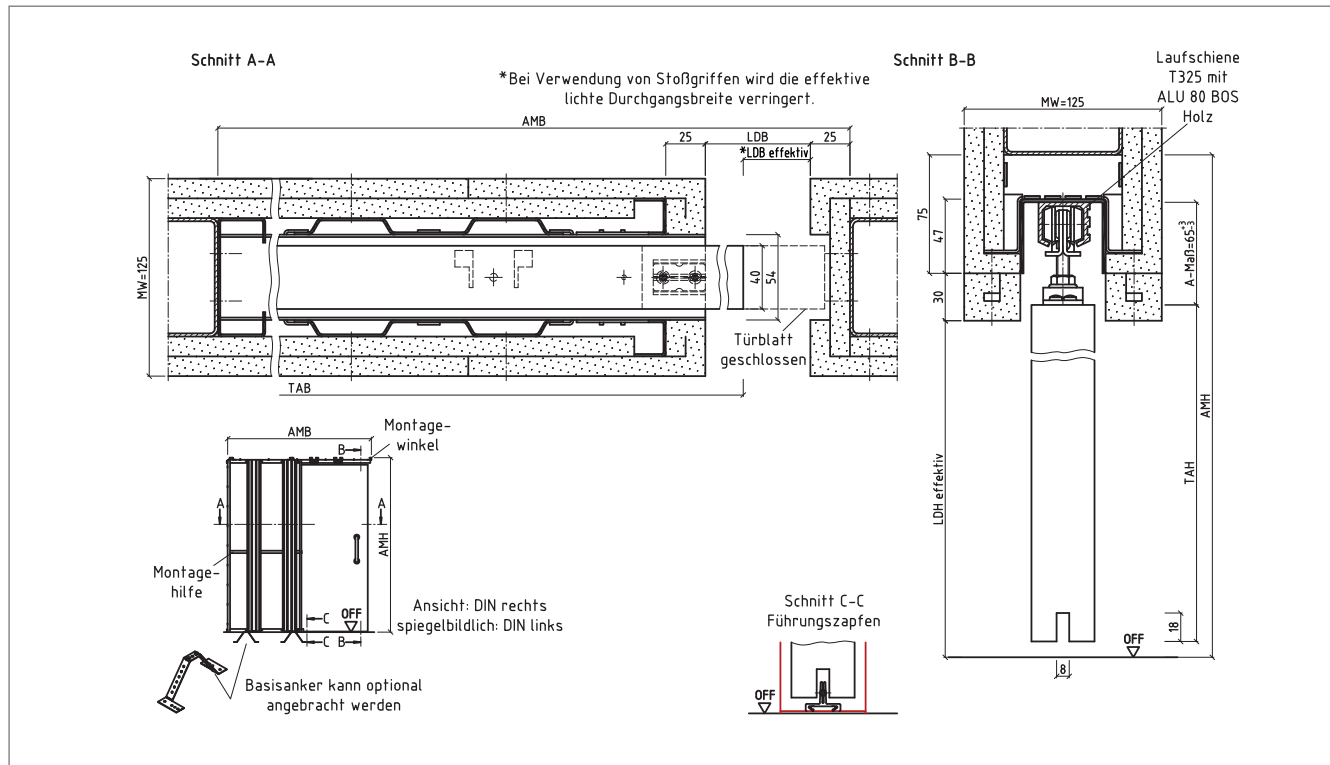


ISidW
LineaCompact

- Schiebetürzarge in der Wand (1-teilig) für den wandbegleitenden Einbau
- für Ständerwerk
- andere Abmessungen und Ausführungen möglich

Stahlzargen für Schiebetüren

LineaSet | LineaSet One für Ständerwerk



LineaSet /
LineaSet One

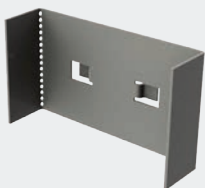
- Schiebetürkasten für in der Wand laufende Schiebetüren ohne Zarge
- für Ständerwerk
- andere Abmessungen möglich

LineaSet ist ein zerlegter Schiebetürkasten für in der Wand laufende Schiebetüren. Dieser wird wandbegleitend eingebaut und ist universell in Verbindung mit Holz-, Aluminium- oder Stahlzargen einsetzbar. Ebenso kann der Durchgang für eine unauffällige Optik mit einer Gipskartonverkleidung gestaltet werden.

LineaSet One ist in der Ausführung identisch zu LineaSet. Dieser Schiebetürkasten wird werkseitig 1-teilig vormontiert.

LineaECON5 ist eine zerlegte Deckzarge für LineaSet und LineaSet One (siehe Seite 30).

LineaSet, LineaSet One und LineaECON5 sind kurzfristig ab Lager lieferbar.



Plankofix für 150 mm Wandstärke (optional)

Zur mittigen Positionierung des 75 mm tiefen Schiebetürkastens auf einem UA-Profil 100 mm: Der Plankofix wird in das Ständerabschlussprofil eingehängt, der Schiebetürkasten dann auf das UA-Profil geschoben. Die perforierten Flügel des Plankofix werden um 90° geknickt und umklammern das UA-Profil. Der Schiebetürkasten ist nun für die beidseitige Dreifach-Beplankung perfekt positioniert.



Basisanker (optional)

Gleich mitbestellen: Die kostengünstige Befestigungsmöglichkeit auf dem Rohfußboden, die dem Schiebetürkasten die nötige Stabilität verleiht und für den Einbau vor Estrich-Verlegung geeignet ist.

Einsetzbar ab einem Abstand zum Rohfußboden von min. 20 mm bis max. 150 mm.
Verstellbereich: max. 130 mm



Teleskopanker (optional)

Für die erhöhte Stabilität des Schiebetürkastens empfehlen wir den Teleskopanker, der auf dem Rohfußboden befestigt wird und für einen Einbau vor Estrich-Verlegung bestens geeignet ist.

Einsetzbar ab einem Abstand zum Rohfußboden von min. 105 mm bis max. 175 mm.
Verstellbereich: max. 70 mm

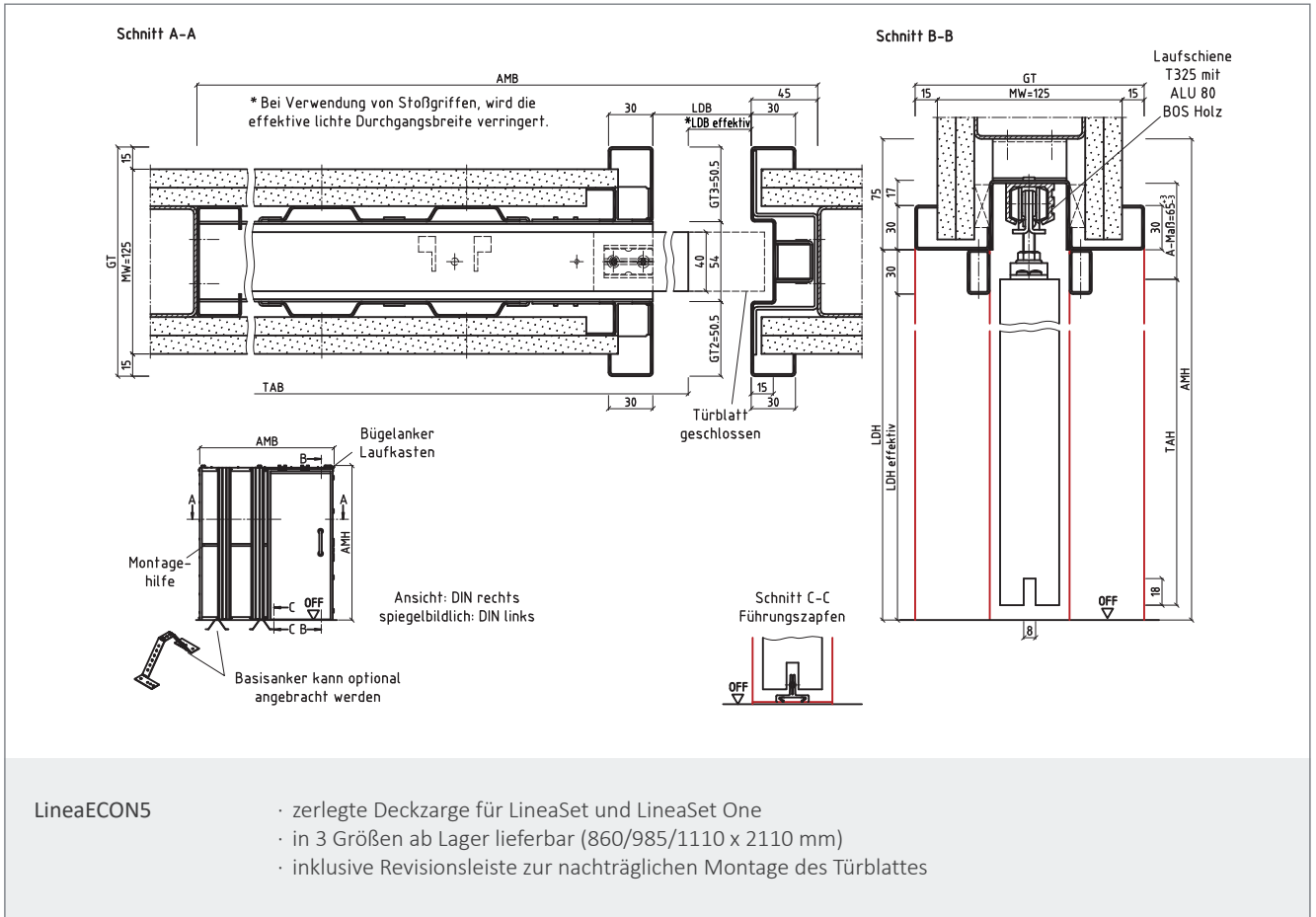


Stahl-Revisionsblende (Paar)

Mit der Stahl-Revisionsblende ist der Ein- und Ausbau des Türblattes im Gegensatz zur üblichen Gipsblende jederzeit ohne Beschädigungen der Wand möglich. Das vereinfacht die Um- und Nachrüstung der Laufschiene erheblich.

Verzinkt und grundiert, bei Einsatz des ALU 80 BOS keine Dämpfung möglich.

Stahlzargen für Schiebetüren LineaECON5 für LineaSet und LineaSet One



Aufmaßhilfe Stahlzargen für Drehflügeltüren



Auch online verfügbar.

Anfrage Angebotsaufforderung und Auftrag

Datum: _____

Sachbearbeiter: _____

Kommission: _____

Bestell-Nr.: _____

Versandanschrift: _____

Terminwunsch: _____

Materialstärke: 1,5 mm 2,0 mm

Oberfläche: verzinkt grundiert _____

Profil: _____ nachträgliche Montage

Spiegelbreite vorne: 30 mm _____ mm

Putzwinkel vorne: 10 mm 15 mm _____ mm

Schattennut vorne: 10 mm 15 mm _____ mm

Wandstärke gesamt: _____ mm

Schattennut hinten: 10 mm 15 mm _____ mm

Putzwinkel hinten: 10 mm 15 mm _____ mm

Spiegelbreite hinten: 30 mm 45 mm _____ mm

Rohbaunennbreite: _____ mm **Rohbaunennhöhe:** _____ mm

Falzmaßbreite: _____ mm **Falzmaßhöhe:** _____ mm

Falzmaßbreite (FMB)

Falzmaßhöhe (FMH)

Drückerhöhe (DH)

Oberkante Fertigfußboden

Drückerhöhe:

1050 mm

850 mm

_____ mm

Bodeneinstand:

30 mm ohne

_____ mm

Wandart: Mauerwerk Ständerwerk _____

DIN-Richtung: DIN links DIN rechts 2-flügelig

Bandunterkonstruktionen:

Anzahl: 2 Stück _____ Stück

Typ: BTV 8618 BTV 8618 (S) _____

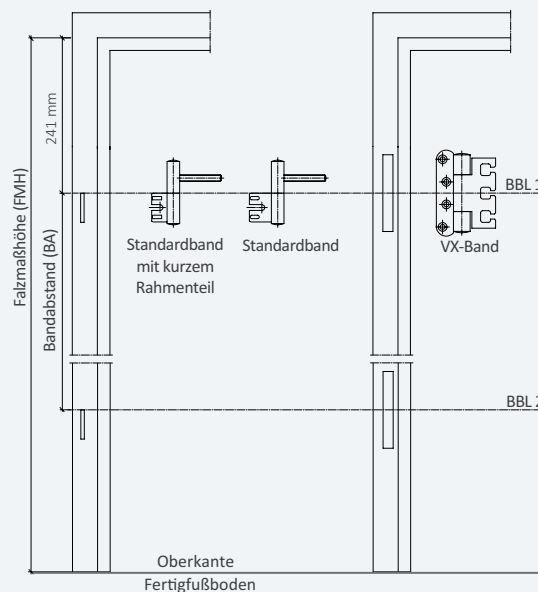
BTV 10200 BVX 11000

Bandabstand: 3. Band, Bandabstand unter BBL 1:

Standard nach DIN 18101 250 mm

_____ mm 350 mm

Bandbezugslinien (BBL) / Bandabstand (BA) bei 2 Bändern:
 BTV 10200 / BTV 8618 (S) BVX 11000



Falzausbildung:

Gefälzt

Falztiefe 28,5 mm _____ mm

Doppelfalz

Falztiefe 2: 25 mm _____ mm

Schließebene: 4,5 mm _____ mm

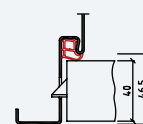
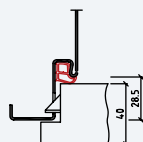
Stumpf

Falztiefe 46,5 mm _____ mm

Doppelfalz

Falztiefe 2: 25 mm _____ mm

Schließebene: 17 mm _____ mm



Sonstiger Hinweis: _____

Das Besondere ist unser Standard

Verlassen Sie sich auf Top-Qualität und besten Service: Mit über 450 Mitarbeitern ist BOS Best Of Steel Marktführer in Deutschland im Bereich Stahlzargen und gehört auch in vielen europäischen Ländern zu den führenden Herstellern. Wir bieten unseren Kunden Spezial-, Sonder- und Normzargen in höchster Qualität sowie herausragenden Beratungs-, Liefer- und After-Sales-Service – unterstützt durch unsere erfahrene BOS-Architekten-Beratung und unser exklusives BOS-Schnelllieferprogramm.


Unsere Produkte wurden wiederholt ausgezeichnet, unter anderem mit dem Red Dot Award, dem Iconic Award, dem German Design Award, dem Universal Design Award und dem Plus X Award.

Architekten-Beratung

Wir sind für Sie da!

Das freundliche Team der BOS-Architekten-Beratung erreichen Sie telefonisch unter

 0800 0 203 203 (gebührenfrei)

 +49 (0) 2572 203 203

oder per E-Mail architekten@BestOfSteel.de

Montag bis Donnerstag | 8.00 Uhr bis 17.00 Uhr

Freitag | 8.00 Uhr bis 15.00 Uhr

Wir bieten Ihnen

- Konzeptlösungen für Ihr Projekt
- Komplett Systemlösungen für das Türelement
- Individuelle Lösungen für Ihre Ansprüche
- CAD-Zeichnungen
- BIM-Modelle (Revit-Familien)

Wir beraten Sie telefonisch und gern auch persönlich im werkseigenen TechnikCenter oder bei Ihnen vor Ort.

Besonders kurze Lieferzeiten

BOS-Blitzprogramm:

5 Produktionstage inkl. Logistik

BOS-Schnellschussprogramm:

5 Produktionstage + Logistik

Bitte fragen Sie uns nach Details.

BOS GmbH Best Of Steel

Lütkenfelde 4

D-48282 Emsdetten

Tel.: +49 (0) 2572 203-0

Fax: +49 (0) 2572 203-109

E-Mail: info@BestOfSteel.de

www.BestOfSteel.de



BOS Best Of Steel is proud to be part of the JELD-WEN global family of product brands and companies.