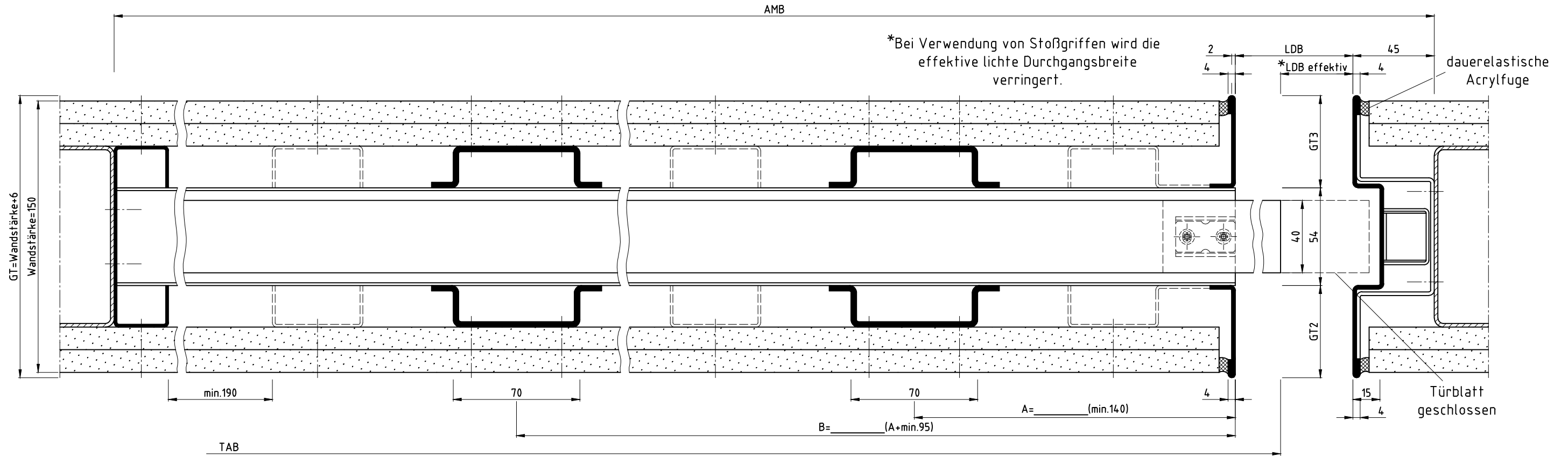
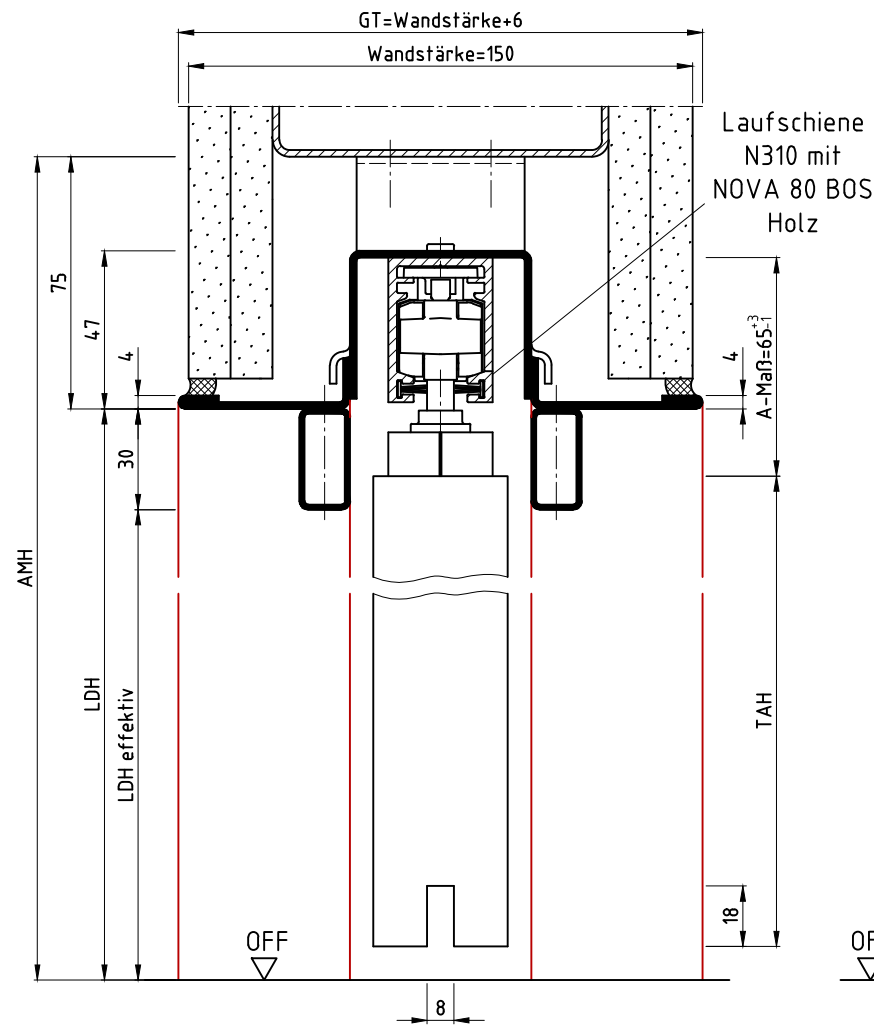


Schnitt A-A



Schnitt B-B



Kundenangaben:

A= _____ (min.140mm)
 B= _____ (A+min.95mm)

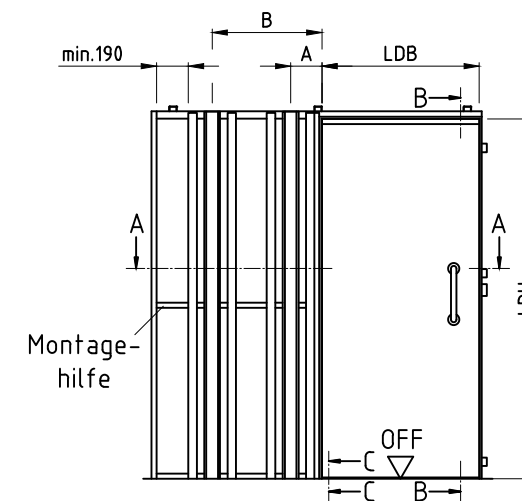
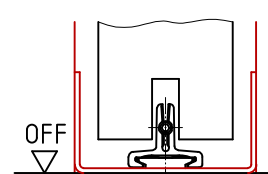
Achtung:

Jede Variante muss zunächst auf Gewicht und Machbarkeit geprüft werden.

Hinweise:

- Die verstärkten Lamellen werden beidseitig gleich platziert.
- Es werden ebenfalls nicht verstärkte Lamellen platziert, deren Anzahl und Position individuell festgelegt werden.
- Max. Türgewicht: 80kg.

Detail C-C Führungszapfen



Ansicht: DIN rechts
 spiegelbildlich: DIN links

Standardmaße						
LDB	LDH	LDH effektiv	TAB	TAH	AMB	AMH
561	2015	1985	610	1985	124.7	2090
686			735		14.97	
811			860		174.7	
936			985		199.7	
1061			1110		224.7	
561	2140	2110	610	2110	124.7	2215
686			735		14.97	
811			860		174.7	
936			985		199.7	
1061			1110		224.7	

Sondermaße: TAB=LDB+49
 TAH=LDH effektiv
 AMB=LDBx2+125
 AMH=LDH+75

Die Massiv- und Ständerwerkswände bzw. deren Profile müssen so ausgebildet sein, dass sie die statischen und dynamischen Kräfte, welche sich aus der Belastung des verwendeten Türelements ergeben, zuverlässig und nachhaltig aufnehmen können.

olSidW-S, Variante 1
 mit NOVA 80 BOS Holz

Name	Datum/Date		
Bearbeiter: S.Lö	13.06.2024		
Prüfer: L.Ni	31.07.2024		
B	Laufkasten geändert	S.Lö	19.02.2025
A	A-Maß geändert	S.Lö	03.12.2024
REV.	Änderung	Name	Datum

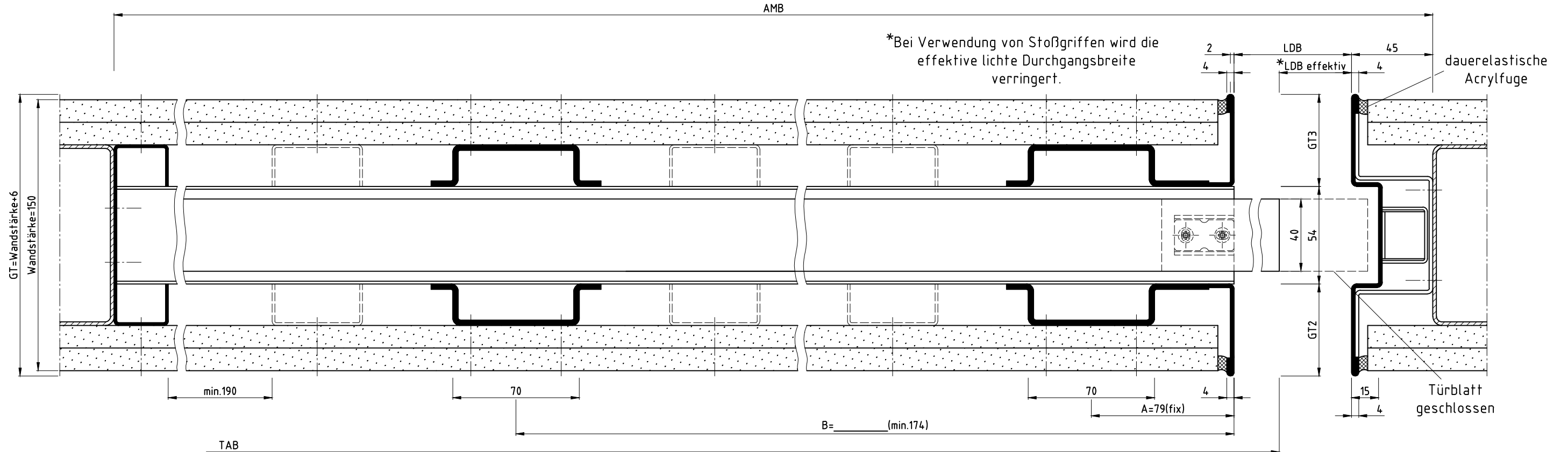
LineaCompact-S Sino
 Positionierung verstärkter Einlaufkastenprofile
 positioning reinforced entry case profiles

Zeich.Nr./Drawing No: D0035429-1/2 Rev.: B Maßstab/Scale: 1:2.25
 ArtikelNr./Article No: Rev.:
 Status: Freigegeben

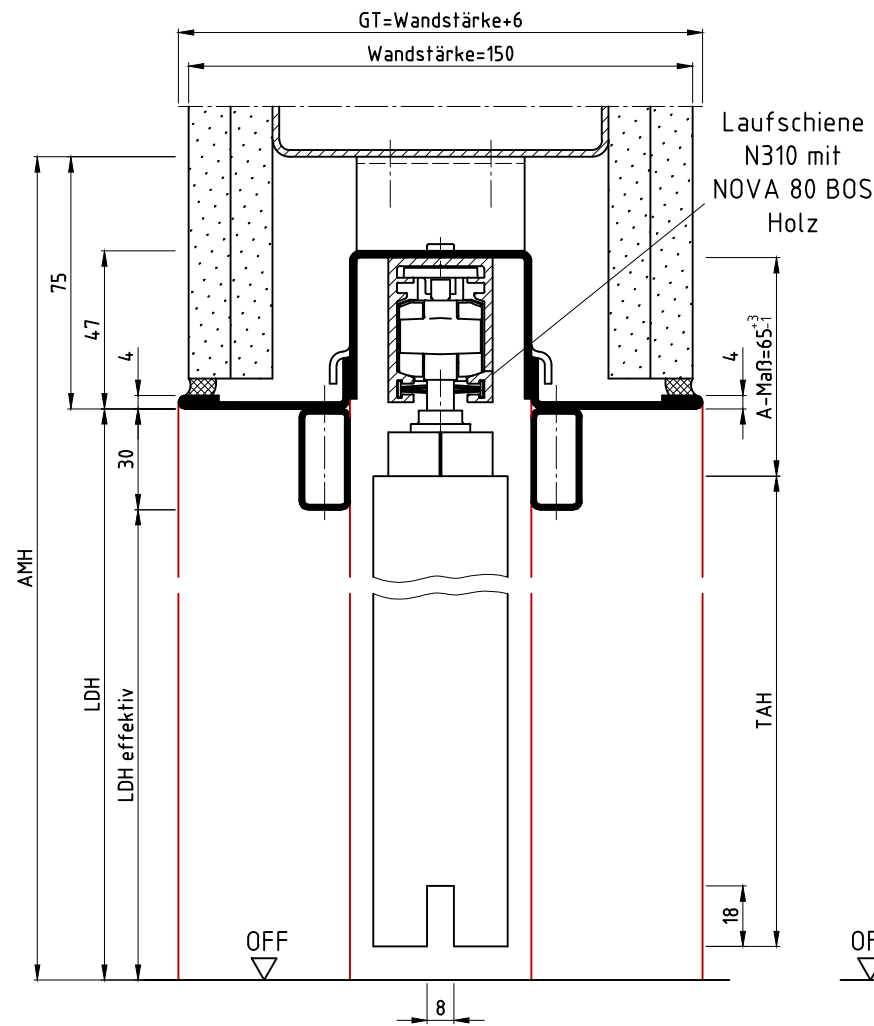
BOS Best Of Steel GmbH
 D-48271 Emsdetten
 www.BestOfSteel.de

Toleranzen für Stahlzargen nach DIN 18111, weitere Maßangaben nach Allgemeintoleranzen DIN ISO 2768-m. Tolerances for steel frames according to DIN 18111, further specifications according to general tolerances DIN ISO 2768-m.
 Technische Änderungen vorbehalten
 Subject to technical modifications

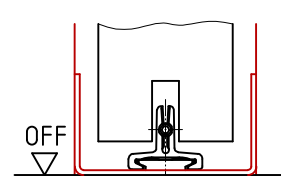
Schnitt A-A



Schnitt B-B



Detail C-C
Führungszapfen



Kundenangaben:

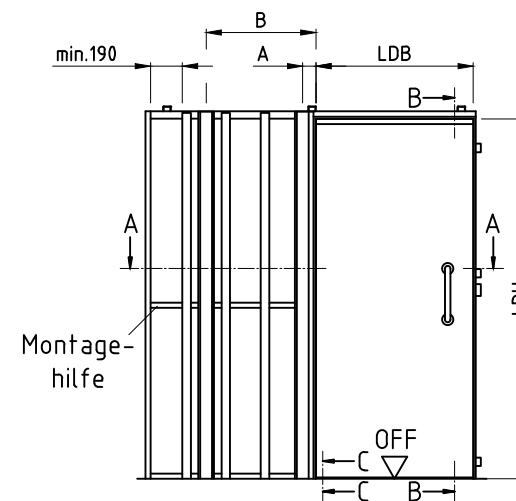
A=79mm (fix)
B= _____ (min.174mm)

Achtung:

Jede Variante muss zunächst auf Gewicht und Machbarkeit geprüft werden.

Hinweise:

- Die verstärkten Lamellen werden beidseitig gleich platziert.
- Es werden ebenfalls nicht verstärkte Lamellen platziert, deren Anzahl und Position individuell festgelegt werden.
- Max. Türgewicht: 80kg.



Ansicht: DIN rechts
spiegelbildlich: DIN links

Standardmaße						
LDB	LDH	LDH effektiv	TAB	TAH	AMB	AMH
561	2015	1985	610	1985	124.7	2090
686			735		14.97	
811			860		174.7	
936			985		199.7	
1061			1110		224.7	
561	2140	2110	610	2110	124.7	2215
686			735		14.97	
811			860		174.7	
936			985		199.7	
1061			1110		224.7	

Sondermaße: TAB=LDB+49
TAH=LDH effektiv
AMB=LDBx2+125
AMH=LDH+75

Die Massiv- und Ständerwerkswände bzw. deren Profile müssen so ausgebildet sein, dass sie die statischen und dynamischen Kräfte, welche sich aus der Belastung des verwendeten Türelements ergeben, zuverlässig und nachhaltig aufnehmen können.

olSidW-S, Variante 2
mit NOVA 80 BOS Holz

Name	Datum/Date		
Bearbeiter: S.Lö	13.06.2024		
Prüfer: L.Ni	31.07.2024		
B	Laufkasten geändert	S.Lö	19.02.2025
A	A-Maß geändert	S.Lö	03.12.2024
REV.	Änderung	Name	Datum

LineaCompact-S Sino
Positionierung verstärkter Einlaufkastenprofile
positioning reinforced entry case profiles

Zeich.Nr./Drawing No: D0035429-2/2 Rev.: B Maßstab/Scale: 1:2.25
ArtikelNr./Article No: Rev.:
Status: Freigegeben

BOS Best Of Steel GmbH
D-48271 Emsdetten
www.BestOfSteel.de

Toleranzen für Stahlzargen nach DIN 18111, weitere Maßangaben nach Allgometoleranzen DIN ISO 2768-m. Tolerances for steel frames according to DIN 18111, further specifications according to general tolerances DIN ISO 2768-m.

Technische Änderungen vorbehalten
Subject to technical modifications