

Bestellmaß	LDB	LDH effektiv	TAB	TAH	AMB	AMH
625	561		610		1335	
750	686		735		1585	
875	811	1985	860	1985	1835	2090
1000	936		985		2085	
1125	1061		1110		2335	
625	561		610		1335	
750	686		735		1585	
875	811	2110	860	2110	1835	2215
1000	936		985		2085	
1125	1061		1110		2335	

LineaSet One
mit NOVA 80 BOS Holz

Die Massiv- und Ständerwerkswände bzw. deren Profile müssen so ausgebildet sein, dass sie die statischen und dynamischen Kräfte, welche sich aus der Belastung des verwendeten Türelements ergeben, zuverlässig und nachhaltig aufnehmen können.

Name	Datum/Date
Bearbeiter S.Lö	27.03.2024
Prüfer L.Ni	05.06.2024

LineaSet One
Ständerwerk, vormontiert, mit Revisionsblende
LineaSet One, with removable inspection cover

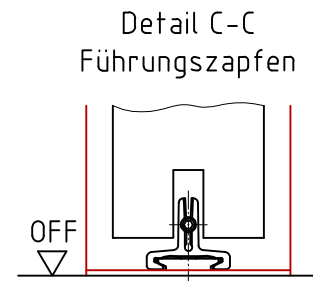
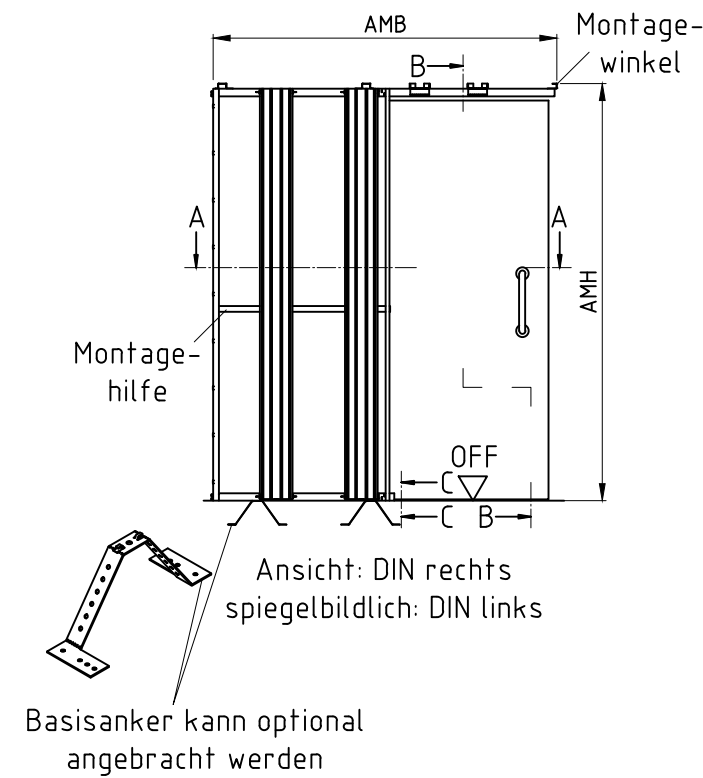
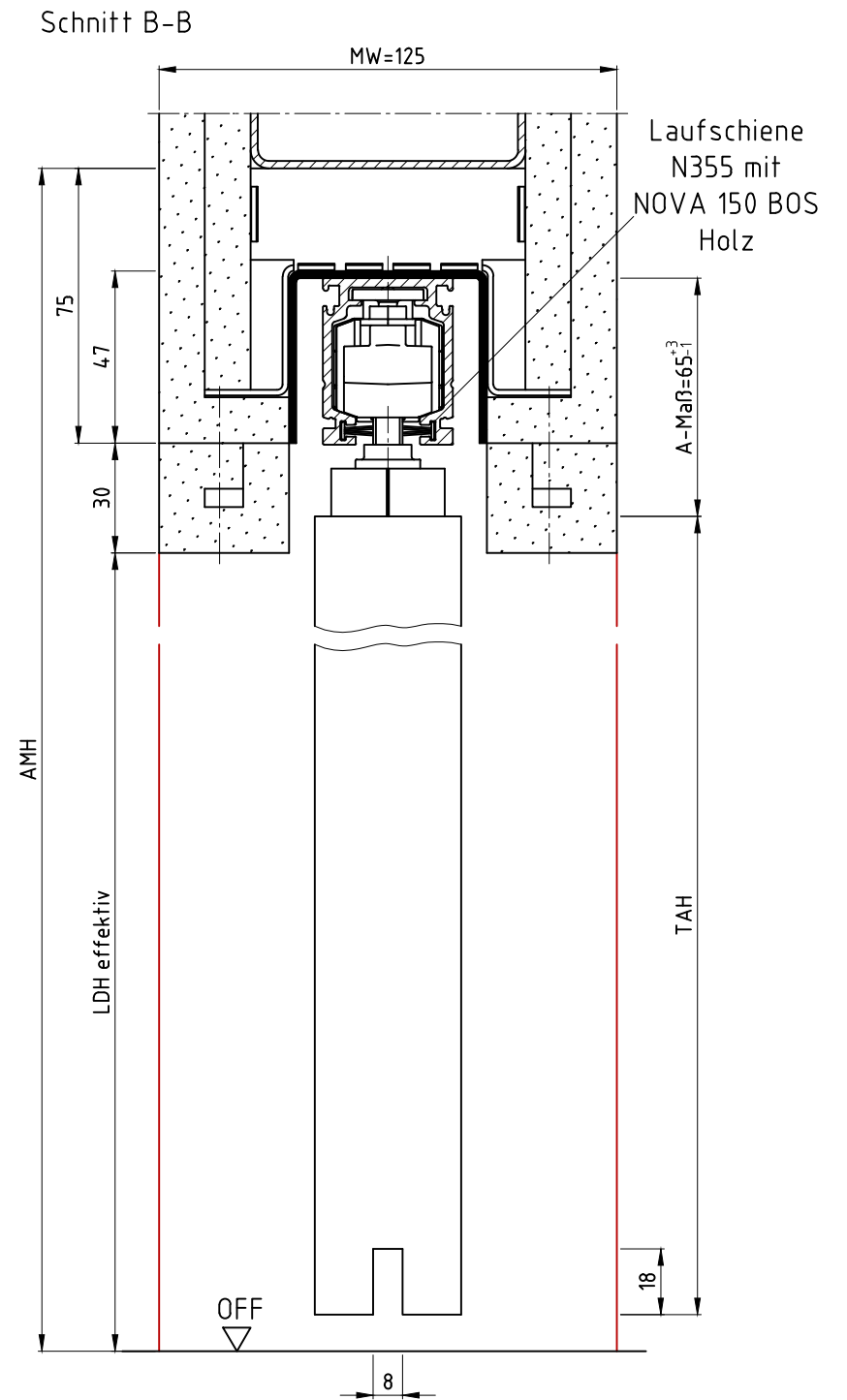
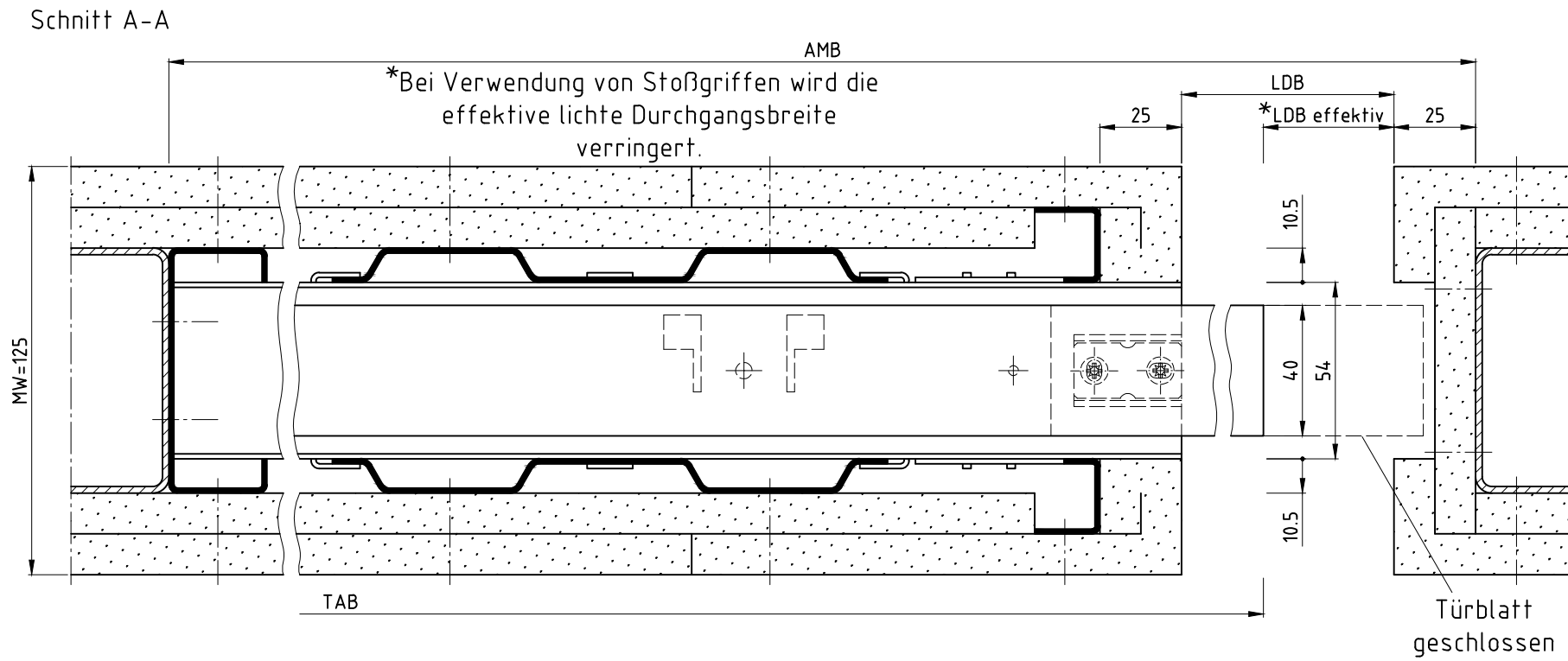
Zeich.Nr./Drawing No: D0034936 -1/4 Rev.: A Maßstab/Scale: 1:2
ArtikelNr./Article No: Rev.:
Status: Freigegeben

A	A-Maß geändert	S.Lö	03.12.2024
REV.	Änderung	Name	Datum

BOS Best Of Steel GmbH
D-48271 Emsdetten
www.BestOfSteel.de

Toleranzen für Stahlzargen nach DIN 18111, weitere Maßangaben nach Allgemeintoleranzen DIN ISO 2768-m. Tolerances for steel frames according to DIN 18111, further specifications according to general tolerances DIN ISO 2768-m.
Technische Änderungen vorbehalten
Subject to technical modifications

Hinweis:
Max. Türgewicht: 80kg.



Bestellmaß	LDB	LDH effektiv	TAB	TAH	AMB	AMH
625	2000	1985	610	1985	1335	2090
750			735		1585	
875			860		1835	
1000			985		2085	
1125			1110		2335	
625	2125	2110	610	2110	1335	2215
750			735		1585	
875			860		1835	
1000			985		2085	
1125			1110		2335	

LineaSet One
mit NOVA 150 BOS Holz

Die Massiv- und Ständerwerkswände bzw. deren Profile müssen so ausgebildet sein, dass sie die statischen und dynamischen Kräfte, welche sich aus der Belastung des verwendeten Türelements ergeben, zuverlässig und nachhaltig aufnehmen können.

Name	Datum/Date
Bearbeiter S.Lö	27.03.2024
Prüfer L.Ni	05.06.2024

LineaSet One
Ständerwerk, vormontiert, mit Revisionsblende
LineaSet One, with removable inspection cover

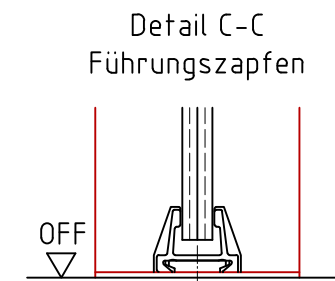
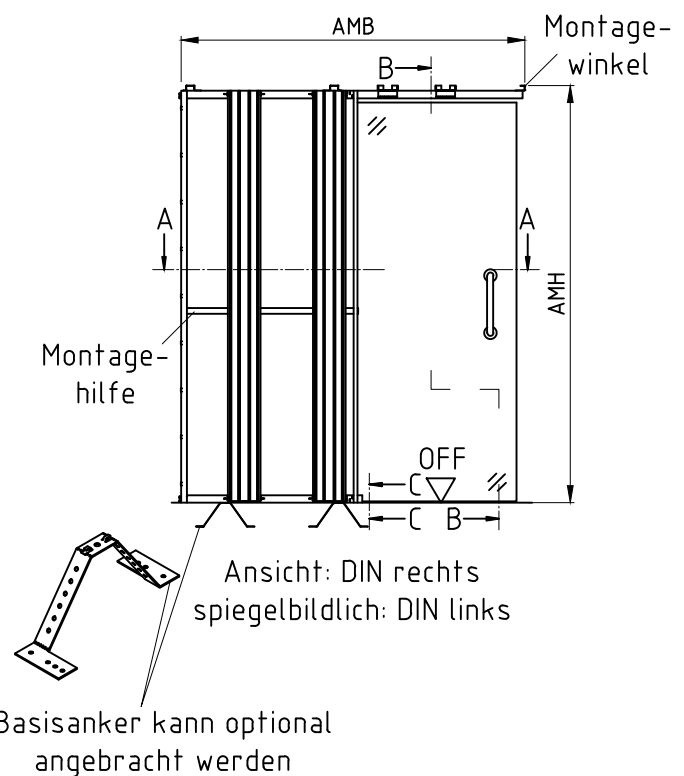
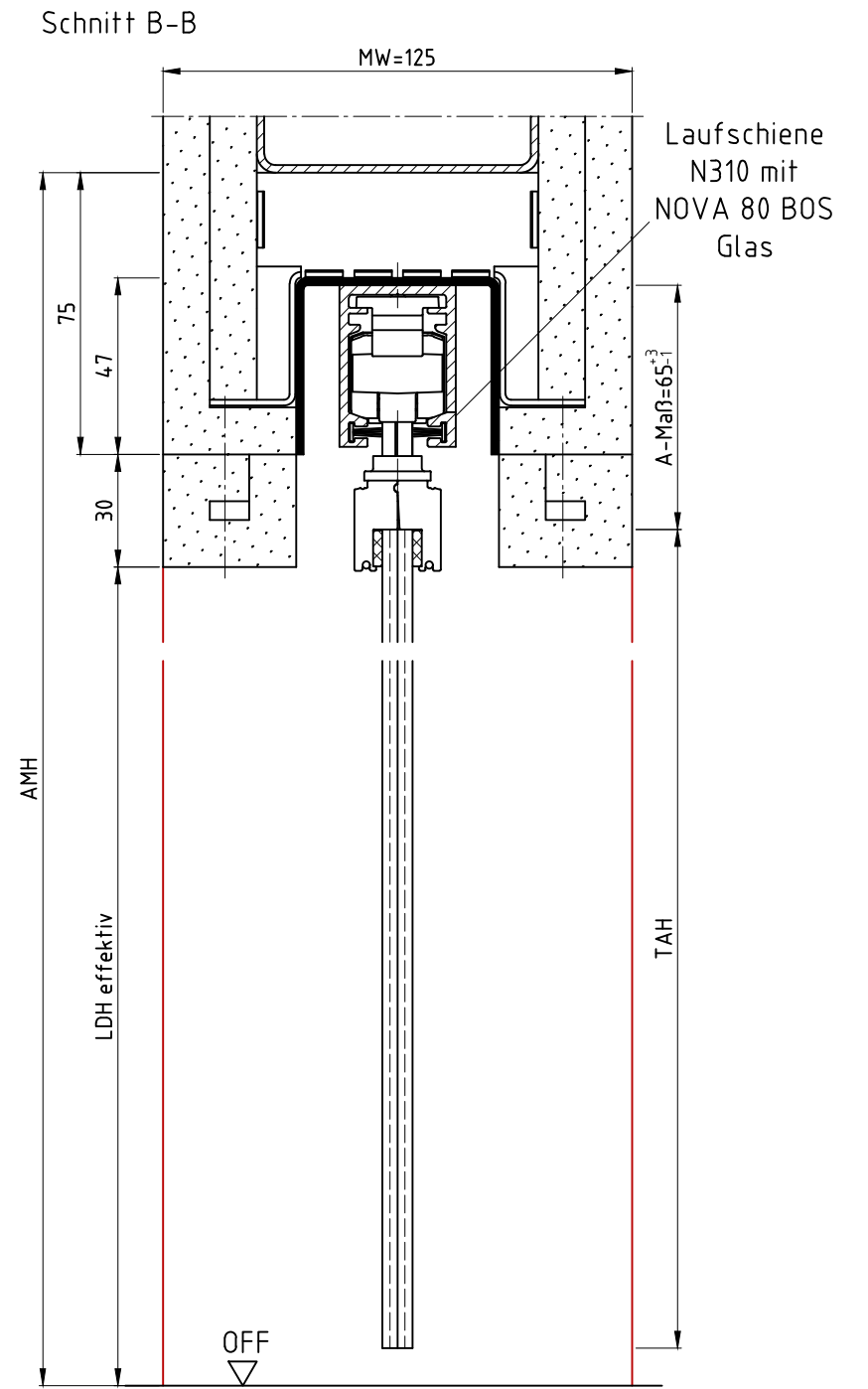
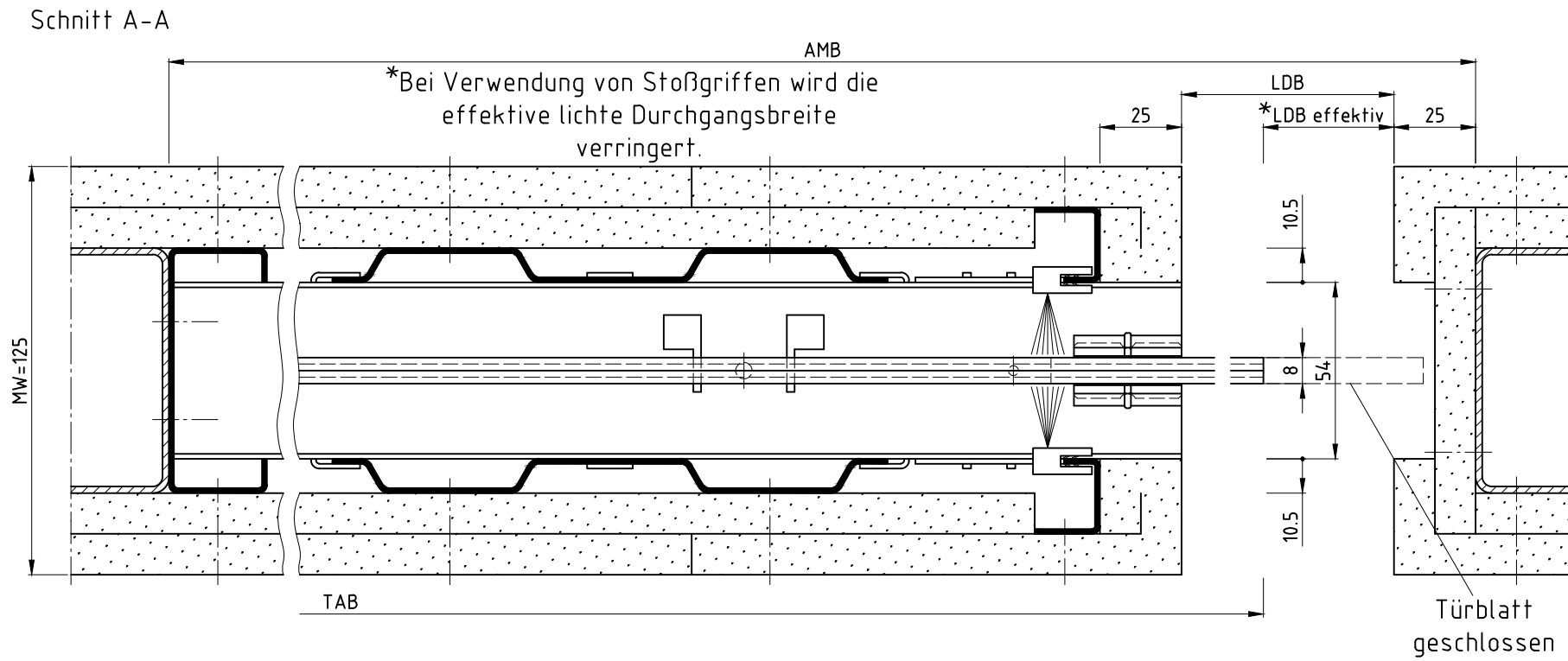
Zeich.Nr./Drawing No: D0034936 -2/4 Rev.: A Maßstab/Scale: 1:2
ArtikelNr./Article No: Rev.:
Status: Freigegeben

A	A-Maß geändert	S.Lö	03.12.2024
REV.	Änderung	Name	Datum

BOS Best Of Steel GmbH
D-48271 Emsdetten
www.BestOfSteel.de

Toleranzen für Stahlzargen nach DIN 18111, weitere Maßangaben nach Allgemeintoleranzen DIN ISO 2768-m. Tolerances for steel frames according to DIN 18111, further specifications according to general tolerances DIN ISO 2768-m.
Technische Änderungen vorbehalten
Subject to technical modifications

Hinweis:
Max. Türgewicht: 150kg.



Bestellmaß	LDB	LDH effektiv	TAB	TAH	AMB	AMH
625	561		610		1335	
750	686		735		1585	
875	811	1985	860	1985	1835	2090
1000	936		985		2085	
1125	1061		1110		2335	
625	561		610		1335	
750	686		735		1585	
875	811	2110	860	2110	1835	2215
1000	936		985		2085	
1125	1061		1110		2335	

LineaSet One
mit NOVA 80 BOS Glas

Die Massiv- und Ständerwerkswände bzw. deren Profile müssen so ausgebildet sein, dass sie die statischen und dynamischen Kräfte, welche sich aus der Belastung des verwendeten Türelements ergeben, zuverlässig und nachhaltig aufnehmen können.

Name	Datum/Date
Bearbeiter: S.Lö	27.03.2024
Prüfer: L.Ni	05.06.2024
A	A-Maß geändert S.Lö 03.12.2024
REV.	Änderung Name Datum

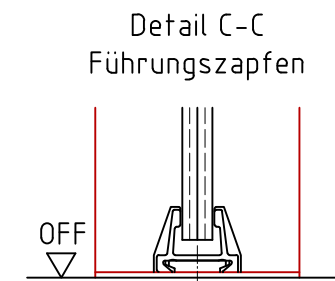
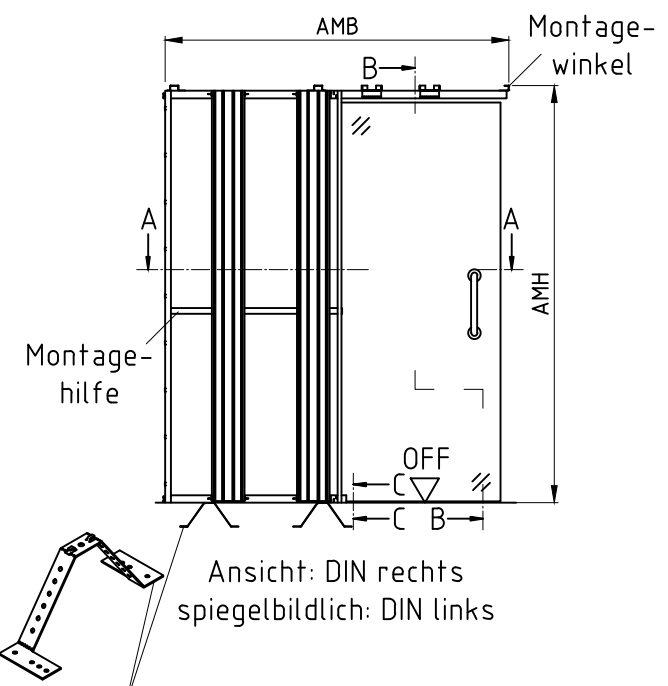
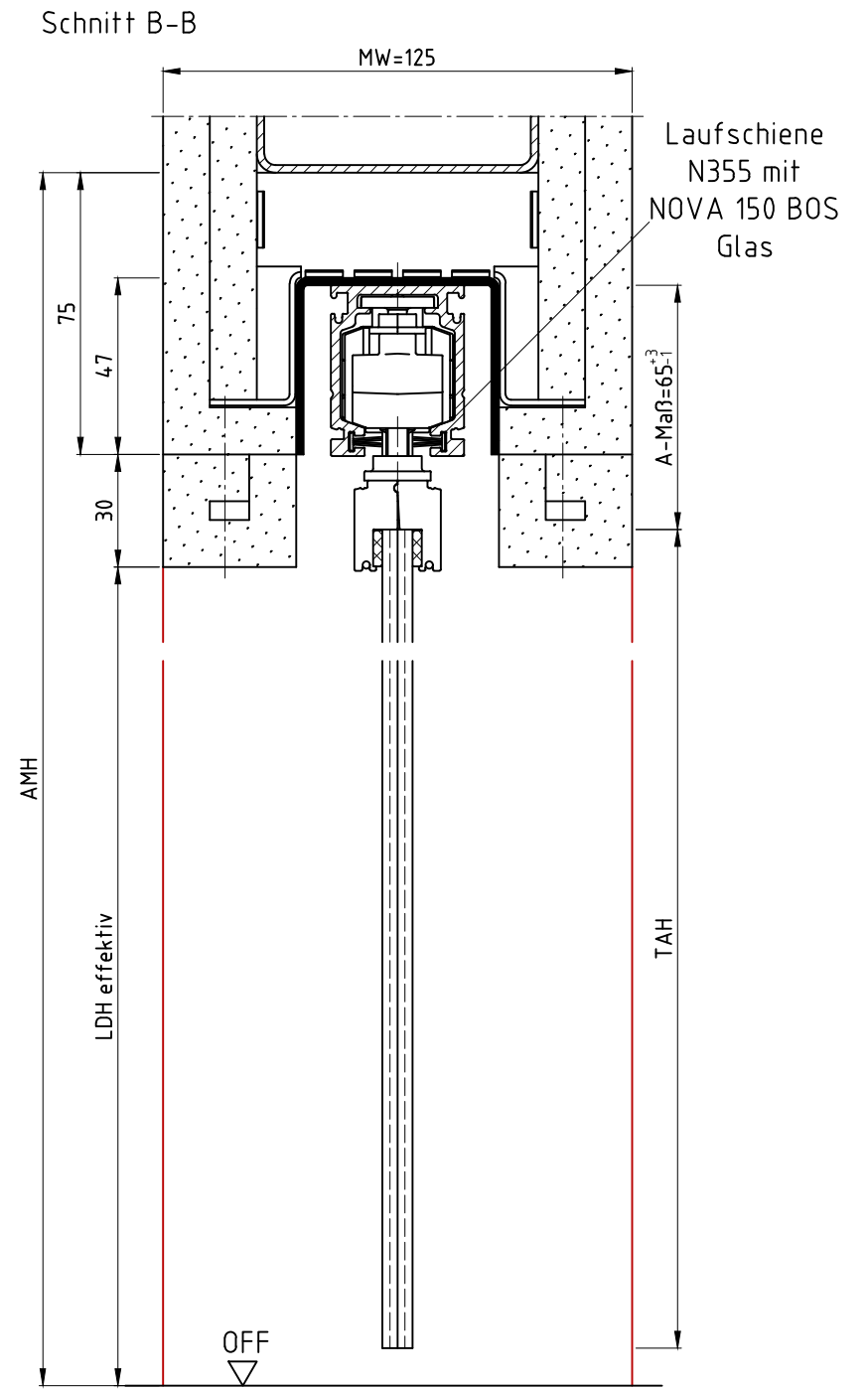
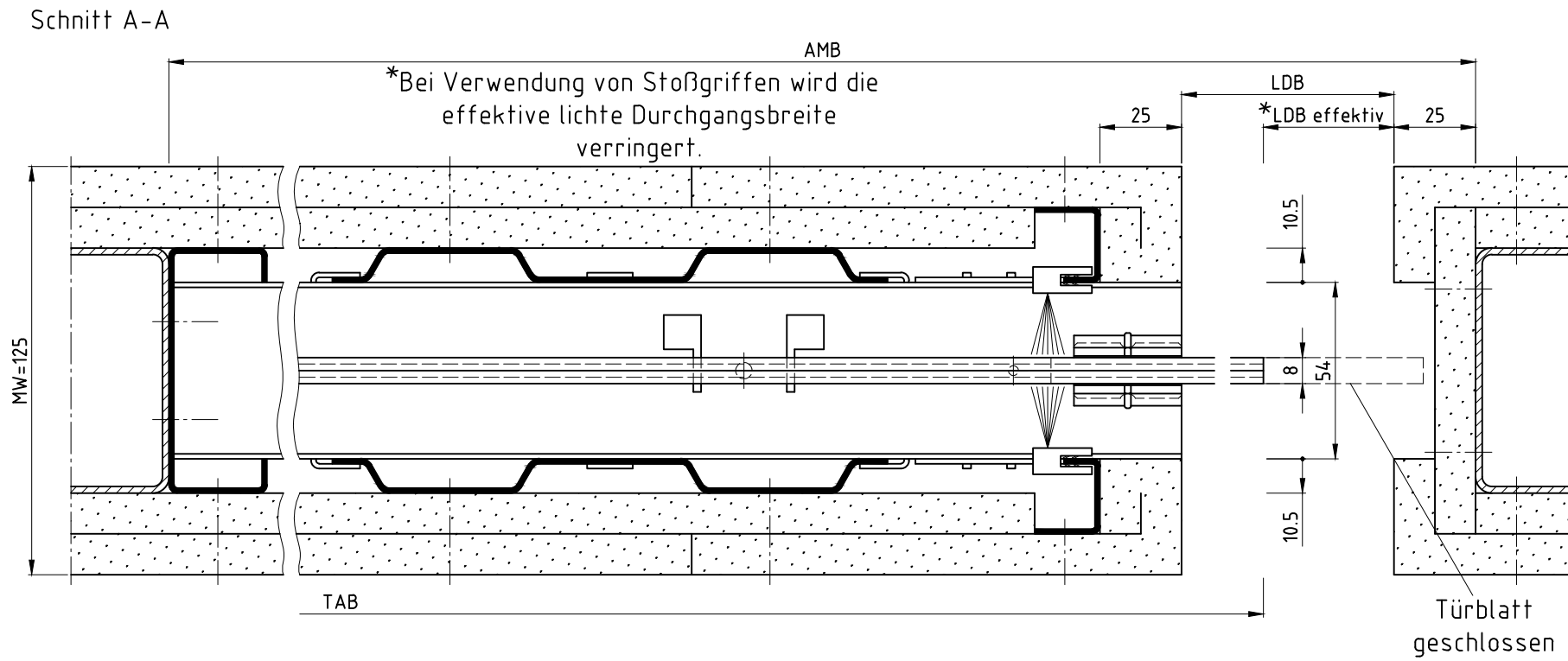
LineaSet One
Ständerwerk, vormontiert, mit Revisionsblende
LineaSet One, with removable inspection cover

Zeich.Nr./Drawing No: D0034936 -3/4 Rev.: A Maßstab/Scale: 1:2
ArtikelNr./Article No: Rev.:
Status: Freigegeben

BOS Best Of Steel GmbH
D-48271 Emsdetten
www.BestOfSteel.de

Toleranzen für Stahlzargen nach DIN 18111, weitere Maßangaben nach Allgemeintoleranzen DIN ISO 2768-m. Tolerances for steel frames according to DIN 18111, further specifications according to general tolerances DIN ISO 2768-m.
Technische Änderungen vorbehalten
Subject to technical modifications

Hinweis:
Max. Türgewicht: 80kg.



Bestellmaß	LDB	LDH effektiv	TAB	TAH	AMB	AMH
625	561		610		1335	
750	686		735		1585	
875	811	1985	860	1985	1835	2090
1000	936		985		2085	
1125	1061		1110		2335	
625	561		610		1335	
750	686		735		1585	
875	811	2110	860	2110	1835	2215
1000	936		985		2085	
1125	1061		1110		2335	

Basisanker kann optional angebracht werden

LineaSet One mit NOVA 150 BOS Glas

Die Massiv- und Ständerwerkswände bzw. deren Profile müssen so ausgebildet sein, dass sie die statischen und dynamischen Kräfte, welche sich aus der Belastung des verwendeten Türelements ergeben, zuverlässig und nachhaltig aufnehmen können.

Name	Datum/Date
Bearbeiter S.Lö	27.03.2024
Prüfer L.Ni	05.06.2024
A	A-Maß geändert S.Lö 03.12.2024
REV.	Änderung Name Datum

LineaSet One
Ständerwerk, vormontiert, mit Revisionsblende
LineaSet One, with removable inspection cover

Zeich.Nr./Drawing No: D0034936 -4/4 Rev.: A Maßstab/Scale: 1:2
ArtikelNr./Article No: Rev.:
Status: Freigegeben

BOS Best Of Steel GmbH
D-48271 Emsdetten
www.BestOfSteel.de

Toleranzen für Stahlzargen nach DIN 18111, weitere Maßangaben nach Allgemeintoleranzen DIN ISO 2768-m. Tolerances for steel frames according to DIN 18111, further specifications according to general tolerances DIN ISO 2768-m.

Technische Änderungen vorbehalten
Subject to technical modifications

Hinweis:
Max. Türgewicht: 150kg.