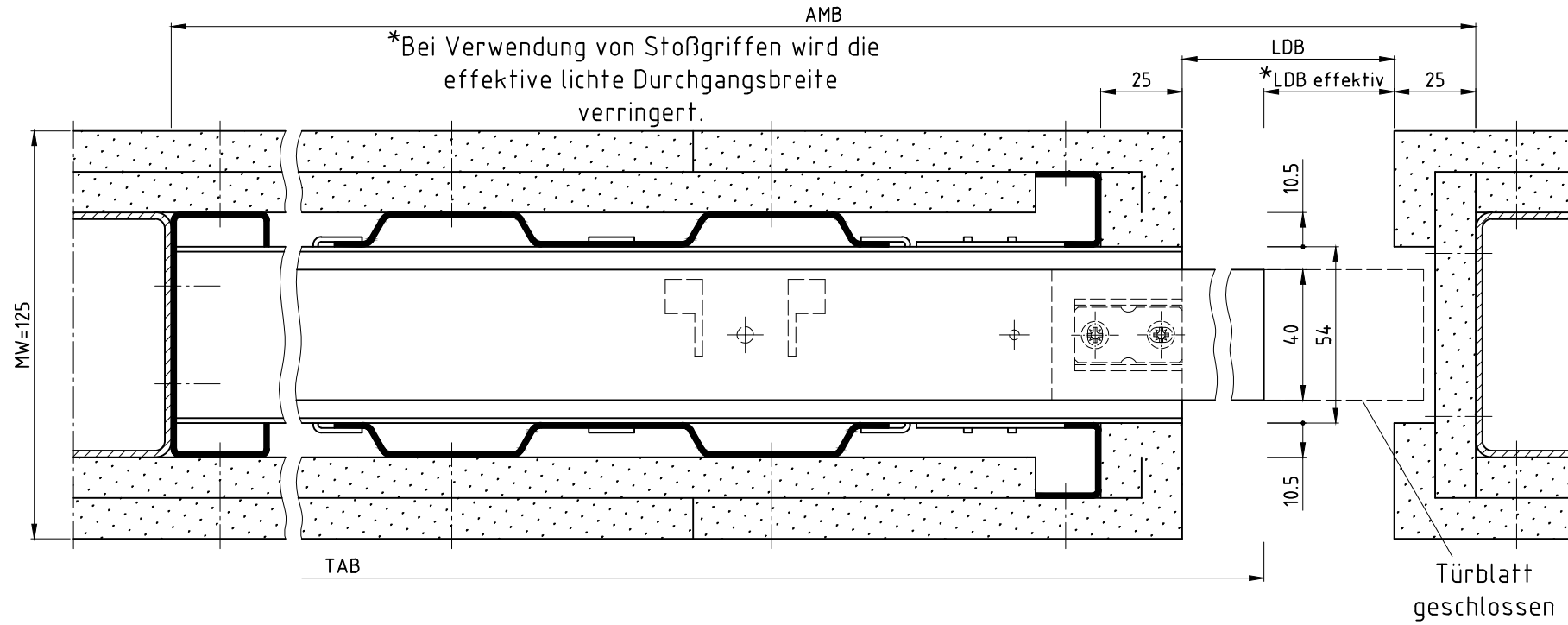
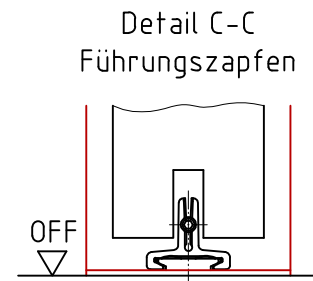
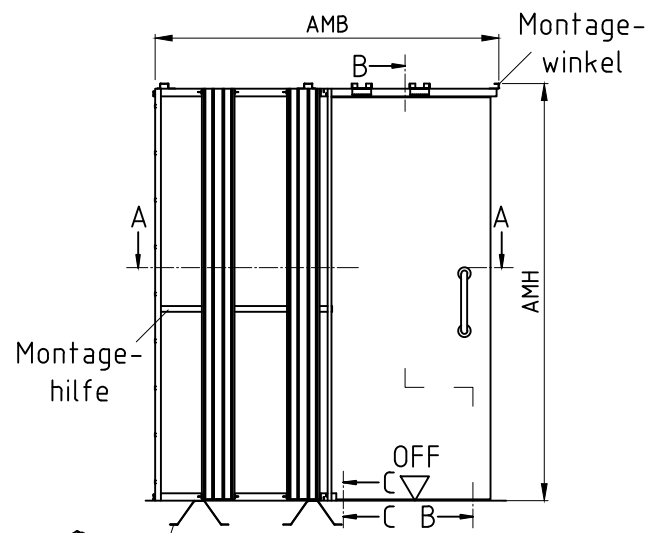
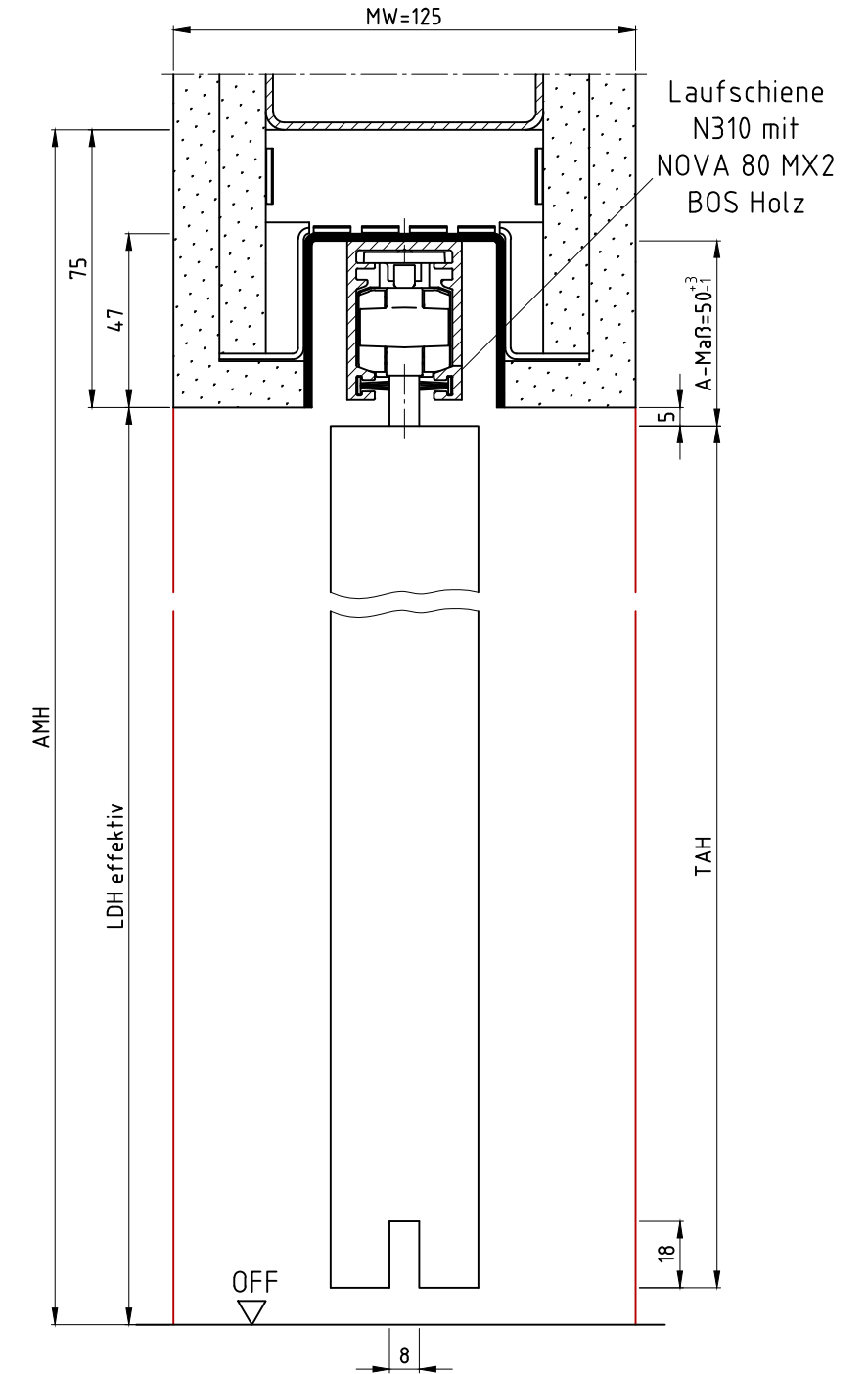


Schnitt A-A



Schnitt B-B



Ansicht: DIN rechts
spiegelbildlich: DIN links

Basisanker kann optional
angebracht werden

Bestellmaß	LDB	LDH effektiv	TAB	TAH	AMB	AMH
625	561		610		1335	
750	686		735		1585	
875	811	2015	860	2000	1835	2090
1000	936		985		2085	
1125	1061		1110		2335	
625	561		610		1335	
750	686		735		1585	
875	811	2140	860	2125	1835	2215
1000	936		985		2085	
1125	1061		1110		2335	

LineaSet One
mit NOVA 80 MX2 BOS Holz

Die Massiv- und Ständerwerkswände bzw. deren Profile müssen so ausgebildet sein, dass sie die statischen und dynamischen Kräfte, welche sich aus der Belastung des verwendeten Türelements ergeben, zuverlässig und nachhaltig aufnehmen können.

Name	Datum/Date
Bearbeiter: S.Lö	27.03.2024
Prüfer: L.Ni	05.06.2024

LineaSet One
Ständerwerk, vormontiert, ohne Revisionsblende
LineaSet One, without removable inspection cover

Zeich.Nr./Drawing No: D0034937 Rev.: A Maßstab/Scale: 1:2
ArtikelNr./Article No: Rev.:
Status: Freigegeben

A	A-Maß geändert	S.Lö	03.12.2024
REV.	Änderung	Name	Datum

BOS Best Of Steel GmbH
D-48271 Emsdetten
www.BestOfSteel.de

Toleranzen für Stahlzargen nach DIN 18111, weitere Maßangaben nach Allgemeintoleranzen DIN ISO 2768-m. Tolerances for steel frames according to DIN 18111, further specifications according to general tolerances DIN ISO 2768-m.
Technische Änderungen vorbehalten
Subject to technical modifications

Hinweis:
Max. Türgewicht: 80kg.