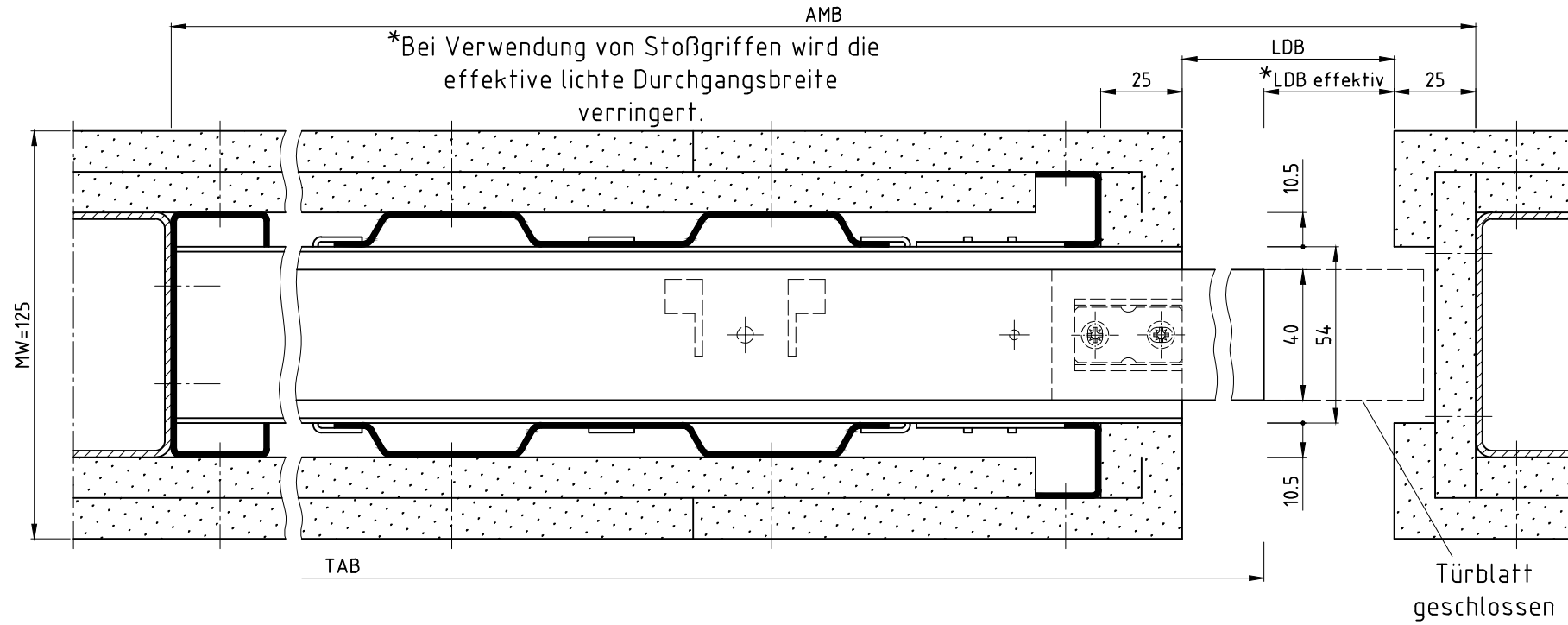
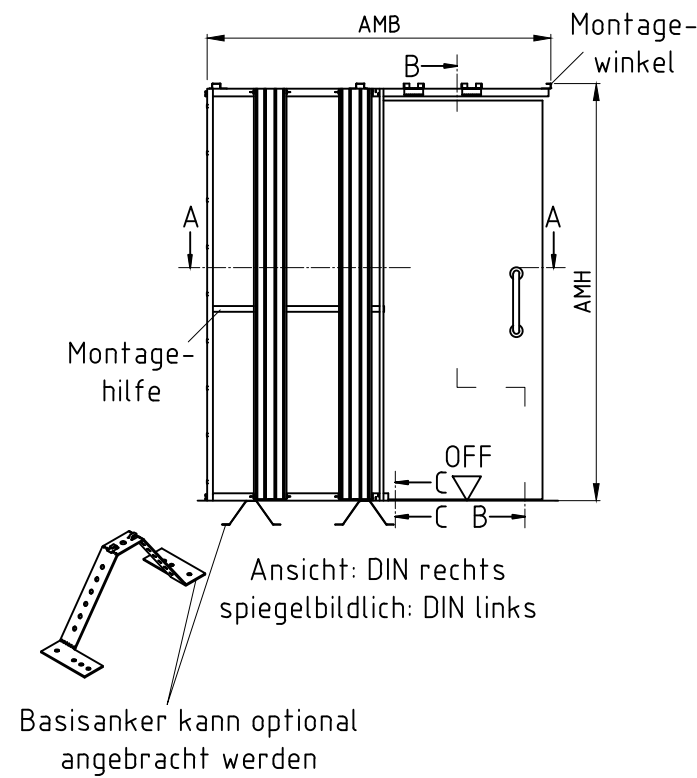
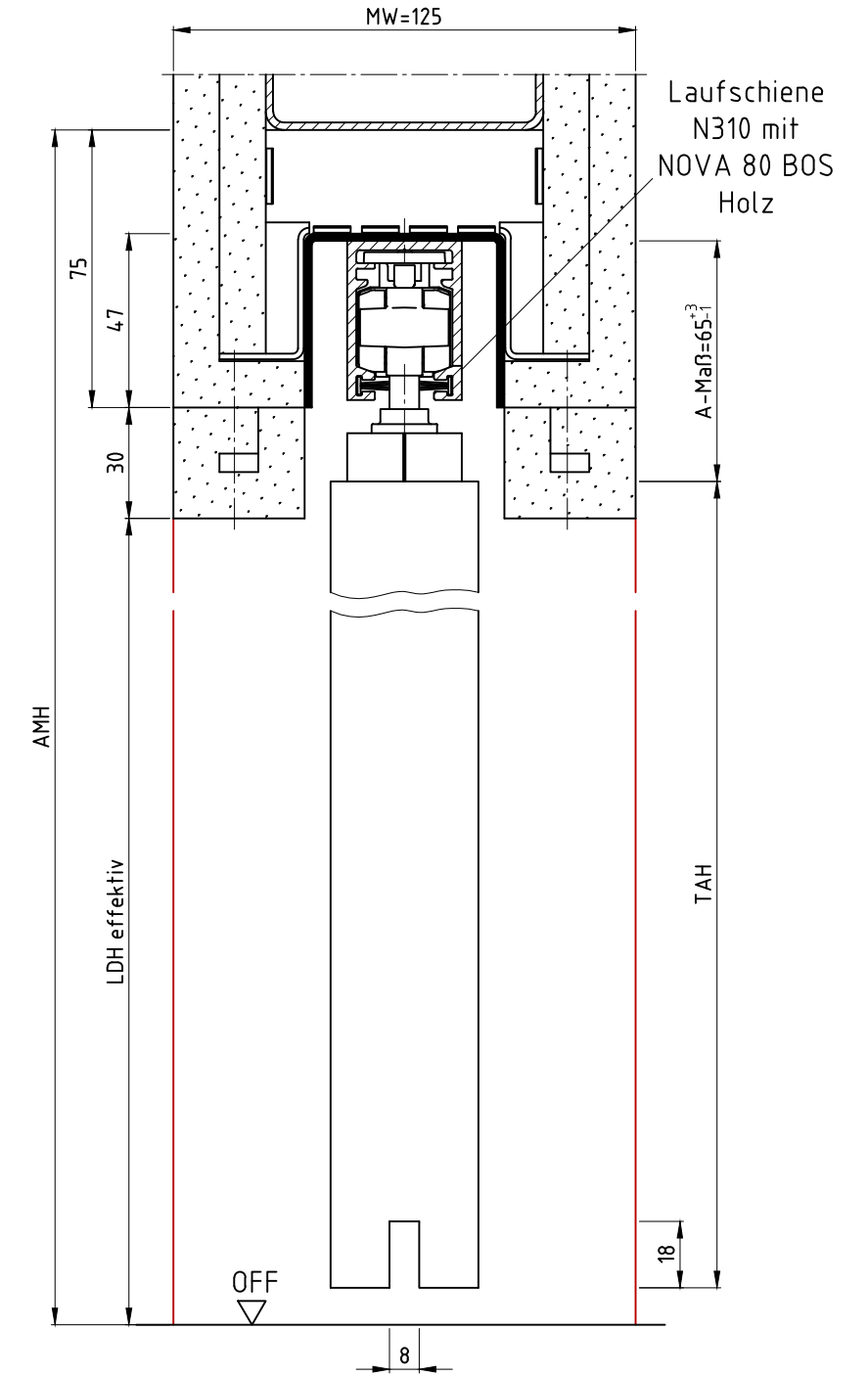


Schnitt A-A



Schnitt B-B



Standardmaße						
Bestellmaß	LDB	LDH effektiv	TAB	TAH	AMB	AMH
625	2000	1985	610	1985	1335	2090
750			735		1585	
875			860		1835	
1000			985		2085	
1125			1110		2335	
625	2125	2110	610	2110	1335	2215
750			735		1585	
875			860		1835	
1000			985		2085	
1125			1110		2335	

Sondermaße: TAB=LDB+49  
 TAH=LDH effektiv  
 AMB=LDBx2+213  
 AMH=LDH effektiv+105

Hinweis:  
 Max. Türgewicht: 80kg.

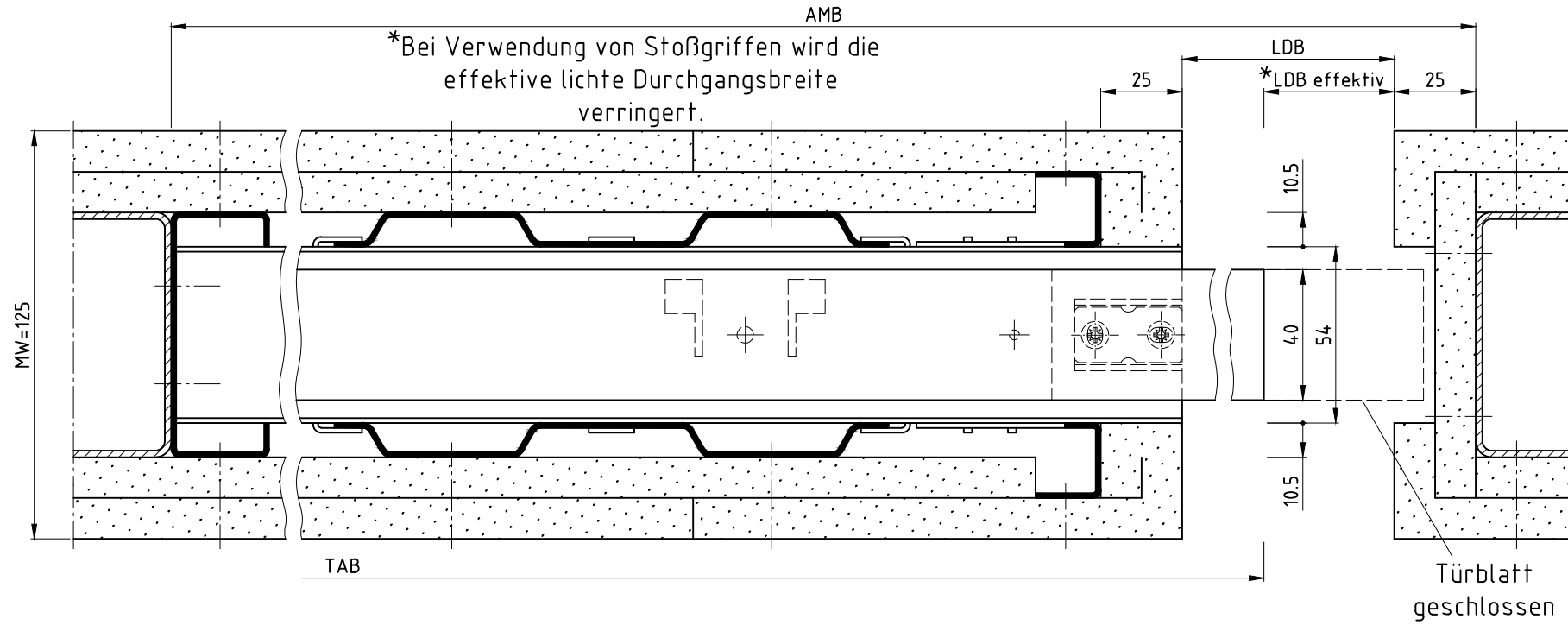
LineaSet One  
 mit NOVA 80 BOS Holz

Die Massiv- und Ständerwerkswände bzw. deren Profile müssen so ausgebildet sein, dass sie die statischen und dynamischen Kräfte, welche sich aus der Belastung des verwendeten Türelements ergeben, zuverlässig und nachhaltig aufnehmen können.

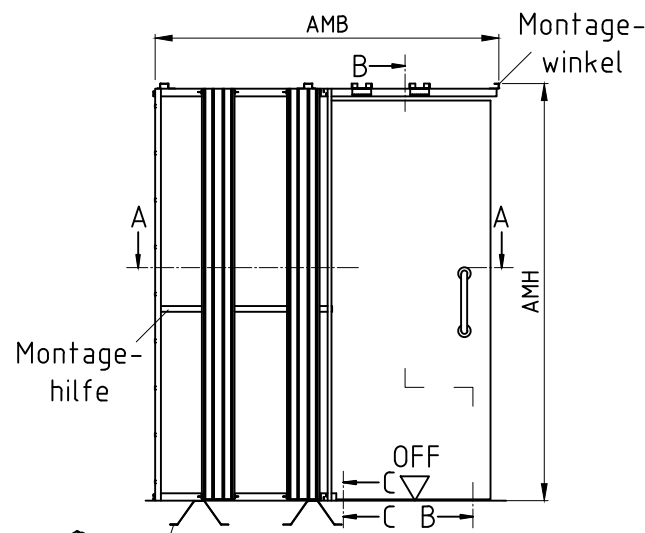
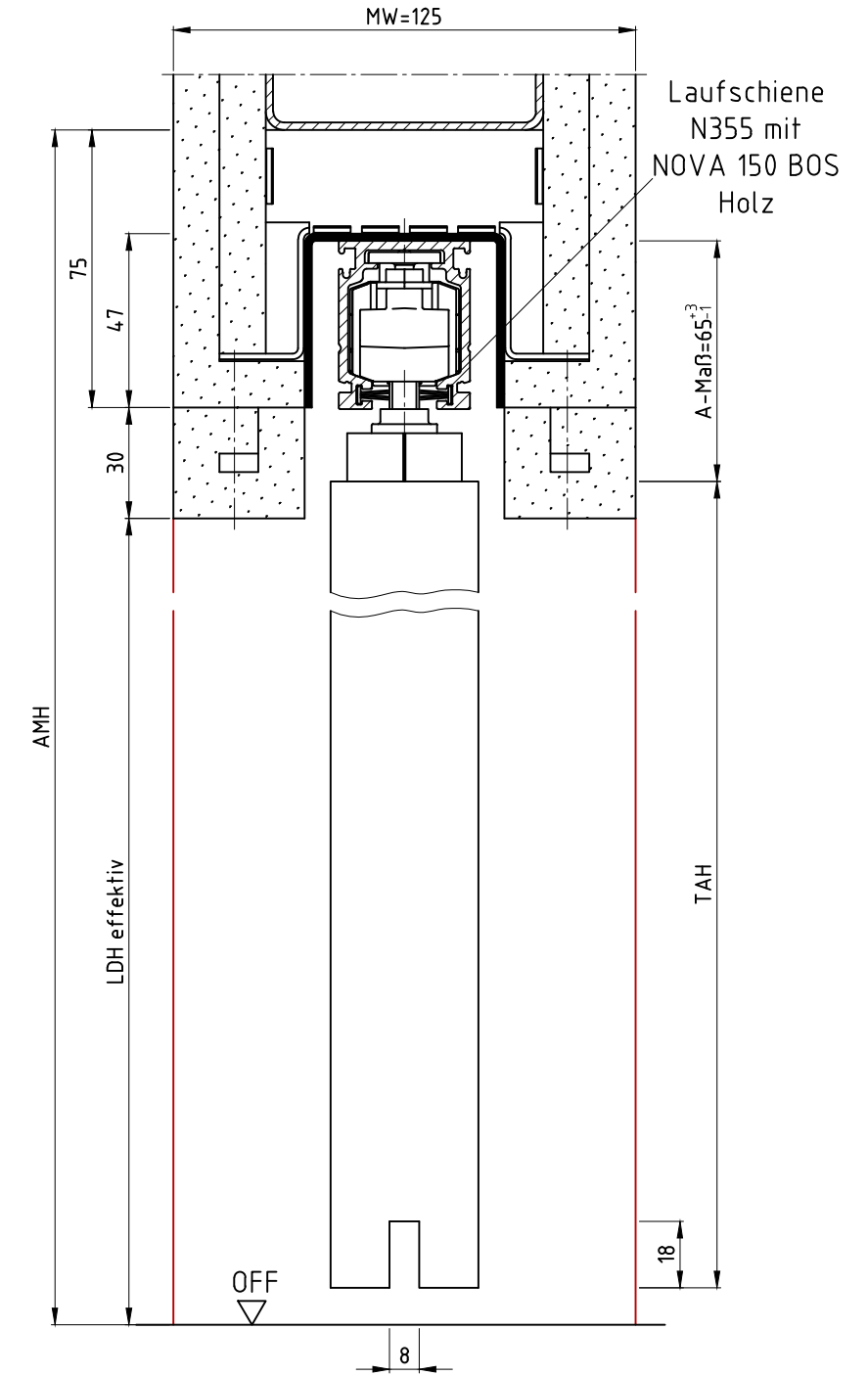
Name	Datum/Date
Bearbeiter: S.Lö	28.03.2024
Prüfer: L.Ni	05.06.2024
A	A-Maß geändert S.Lö 03.12.2024
REV.	Änderung Name Datum

LineaSet One Sonder		
Ständerwerk, vormontiert, mit Revisionsblende		
LineaSet One special, with removable inspection cover		
Zeich.Nr./Drawing No: D0034939 -1/4	Rev.: A	Maßstab/Scale: 1:2
ArtikelNr./Article No:	Rev.:	
Status: Freigegeben		
<b>BOS</b> Best Of Steel GmbH		Toleranzen für Stahlzargen nach DIN 18111, weitere Maßangaben nach Allgemeintoleranzen DIN ISO 2768-m.
D-48271 Emsdetten		Tolerances for steel frames according to DIN 18111, further specifications according to general tolerances DIN ISO 2768-m.
www.BestOfSteel.de		Technische Änderungen vorbehalten Subject to technical modifications

Schnitt A-A



Schnitt B-B



Basisanker kann optional angebracht werden

Standardmaße						
Bestellmaß	LDB	LDH effektiv	TAB	TAH	AMB	AMH
625	2000	1985	610	1985	1335	2090
750			735		1585	
875			860		1835	
1000			985		2085	
1125			1110		2335	
625	2125	2110	610	2110	1335	2215
750			735		1585	
875			860		1835	
1000			985		2085	
1125			1110		2335	

Sondermaße: TAB=LDB+49  
 TAH=LDH effektiv  
 AMB=LDBx2+213  
 AMH=LDH effektiv+105

Hinweis:  
 Max. Türgewicht: 150kg.

LineaSet One  
 mit NOVA 150 BOS Holz

Die Massiv- und Ständerwerkswände bzw. deren Profile müssen so ausgebildet sein, dass sie die statischen und dynamischen Kräfte, welche sich aus der Belastung des verwendeten Türelements ergeben, zuverlässig und nachhaltig aufnehmen können.

Name	Datum/Date
Bearbeiter: S.Lö	28.03.2024
Prüfer: L.Ni	05.06.2024
A	A-Maß geändert S.Lö 03.12.2024
REV.	Änderung Name Datum

LineaSet One Sonder  
 Ständerwerk, vormontiert, mit Revisionsblende  
 LineaSet One special, with removable inspection cover

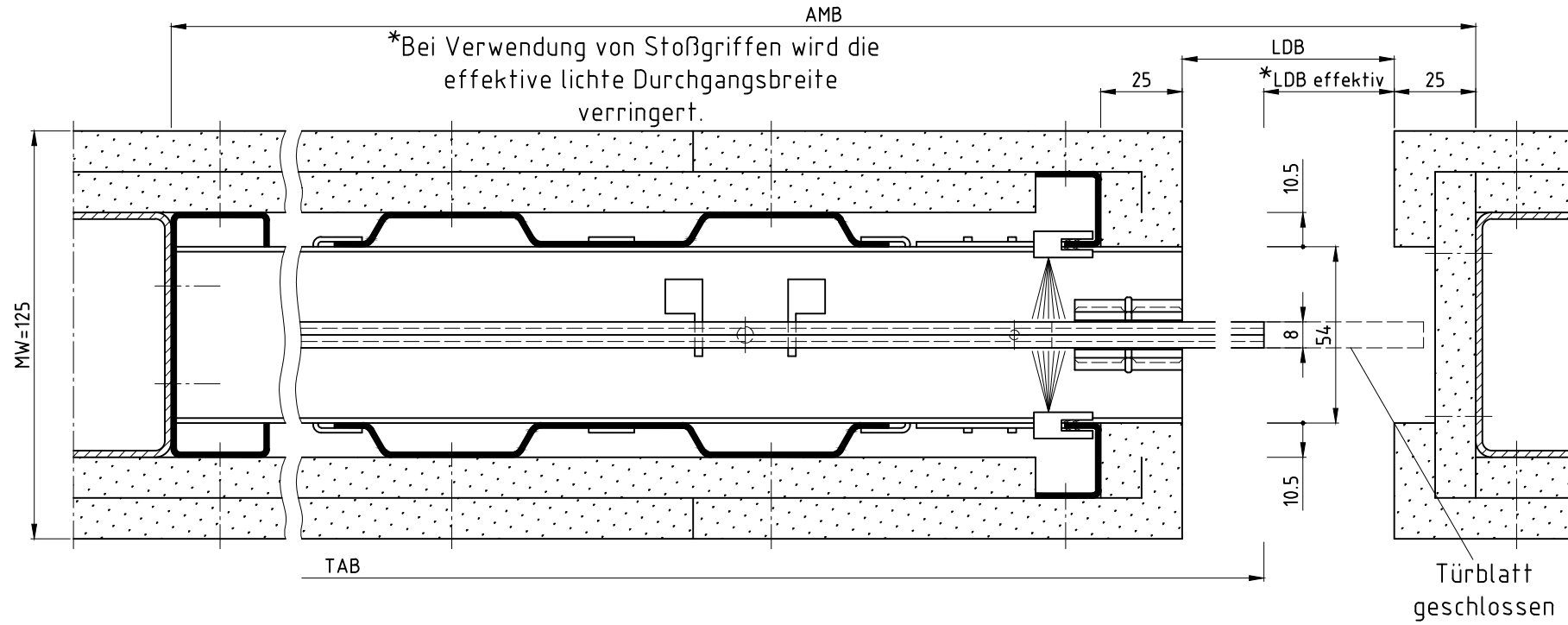
Zeich.Nr./Drawing No: D0034939 -2/4 Rev.: A Maßstab/Scale: 1:2  
 ArtikelNr./Article No: Rev.:  
 Status: Freigegeben

**BOS** Best Of Steel GmbH  
 D-48271 Emsdetten  
 www.BestOfSteel.de

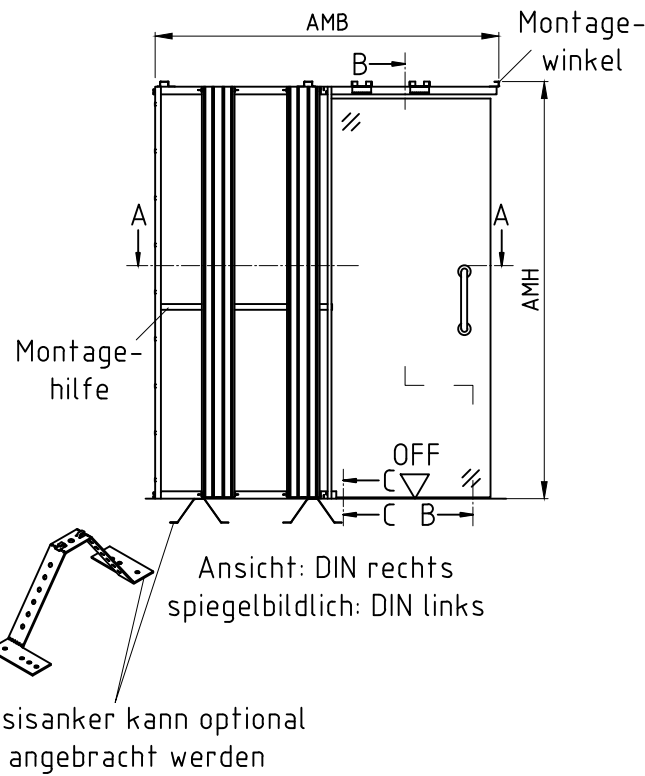
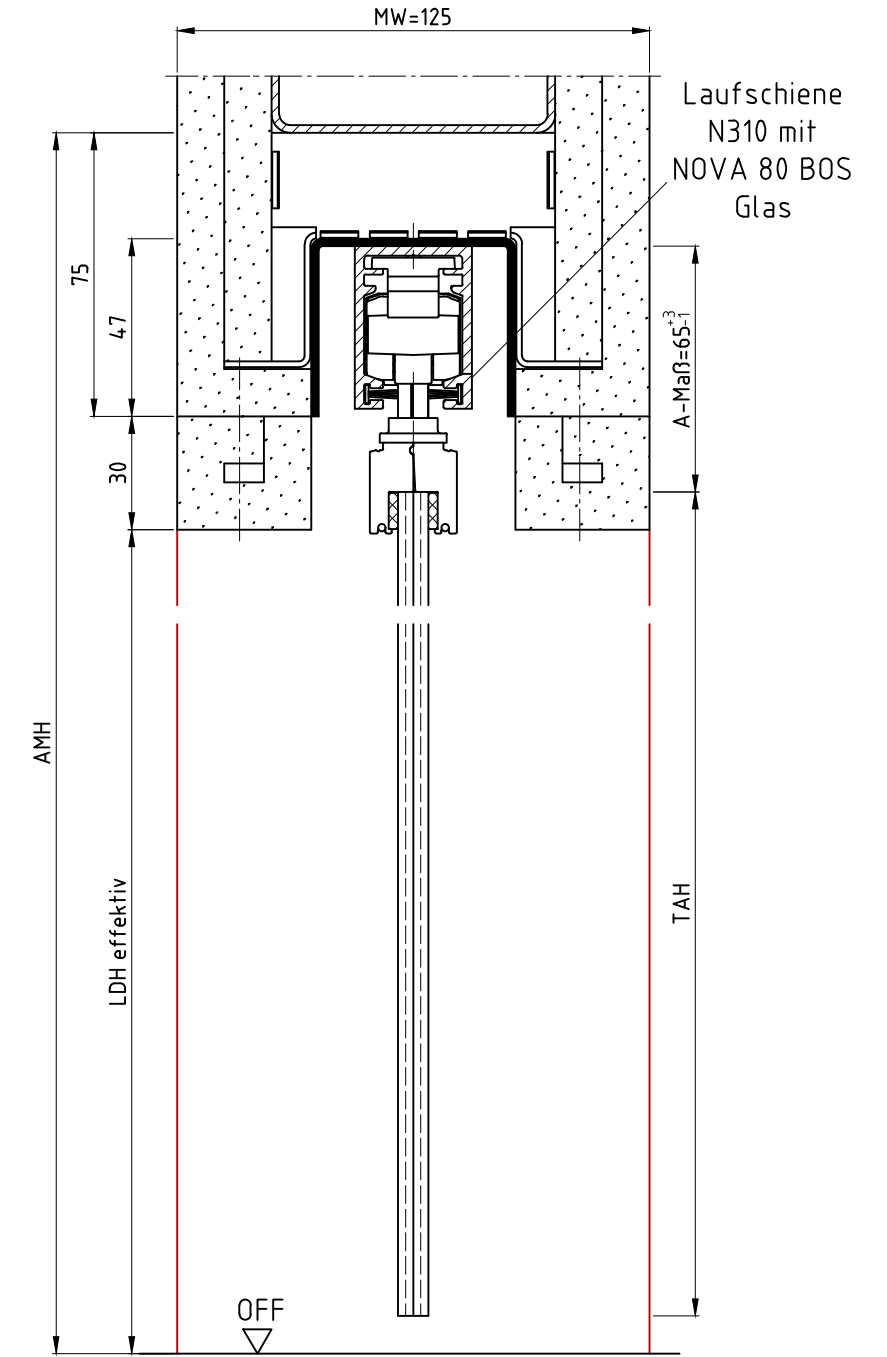
Toleranzen für Stahlzargen nach DIN 18111, weitere Maßangaben nach Allgemeintoleranzen DIN ISO 2768-m. Tolerances for steel frames according to DIN 18111, further specifications according to general tolerances DIN ISO 2768-m.

Technische Änderungen vorbehalten  
 Subject to technical modifications

Schnitt A-A



Schnitt B-B



Standardmaße						
Bestellmaß	LDB	LDH effektiv	TAB	TAH	AMB	AMH
625	2000	1985	610	1985	1335	2090
750			735		1585	
875			860		1835	
1000			985		2085	
1125			1110		2335	
625	2125	2110	610	2110	1335	2215
750			735		1585	
875			860		1835	
1000			985		2085	
1125			1110		2335	

Sondermaße: TAB=LDB+49  
 TAH=LDH effektiv  
 AMB=LDBx2+213  
 AMH=LDH effektiv+105

Hinweis:  
 Max. Türgewicht: 80kg.

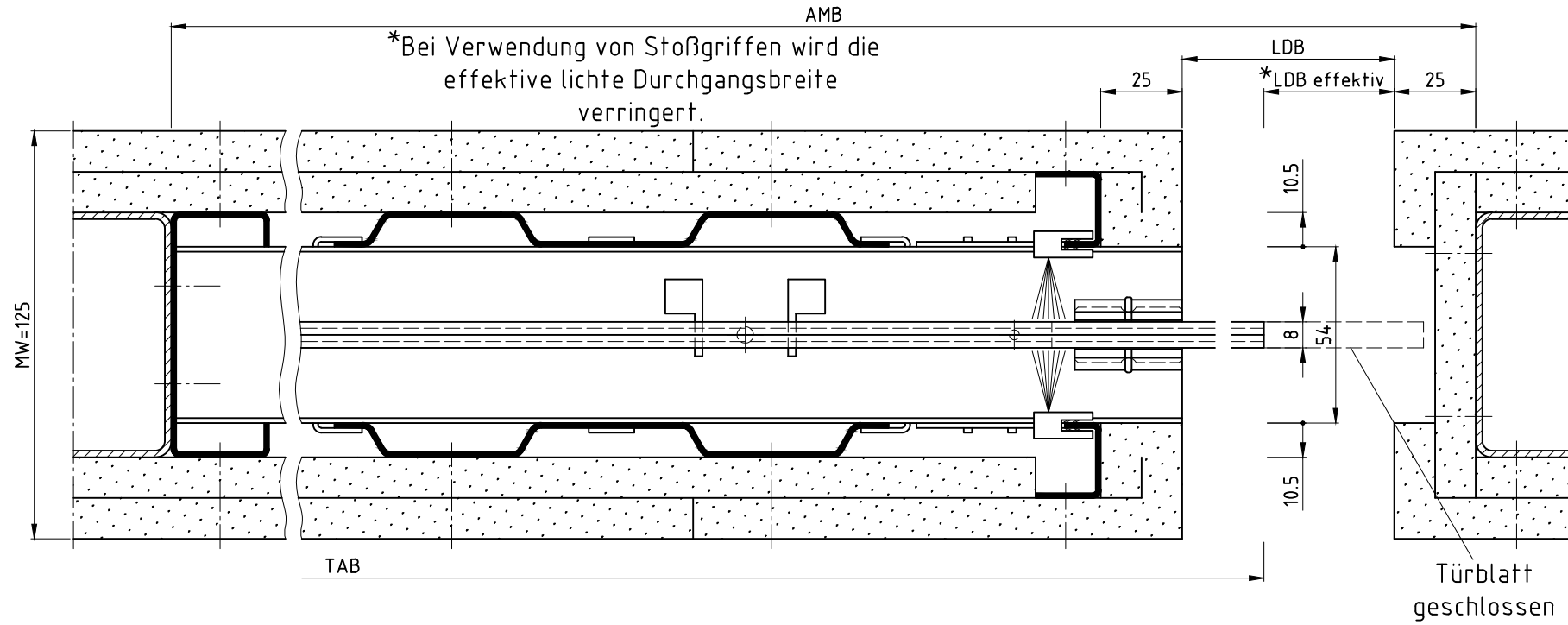
LineaSet One  
 mit NOVA 80 BOS Glas

Die Massiv- und Ständerwerkswände bzw. deren Profile müssen so ausgebildet sein, dass sie die statischen und dynamischen Kräfte, welche sich aus der Belastung des verwendeten Türelements ergeben, zuverlässig und nachhaltig aufnehmen können.

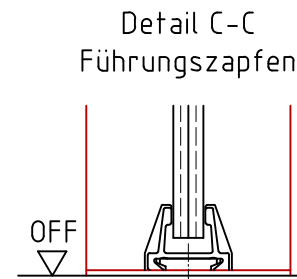
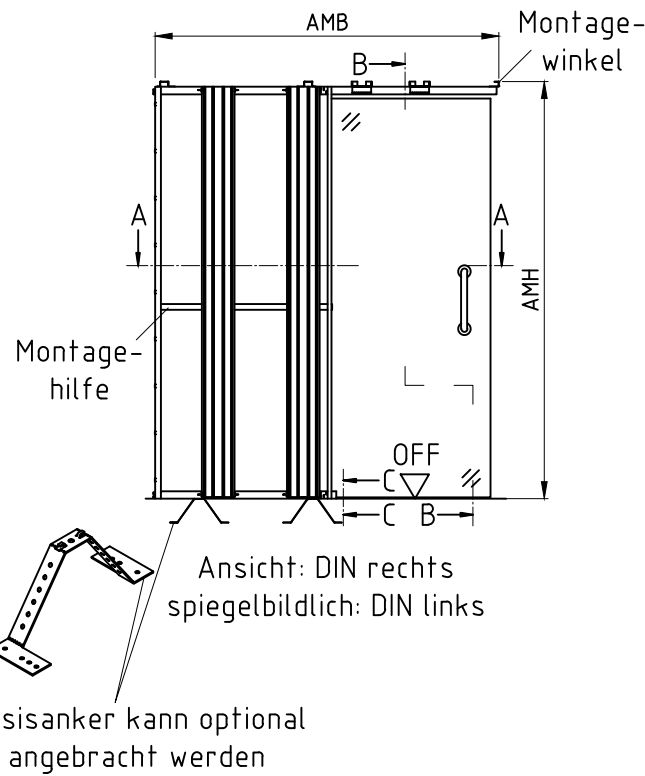
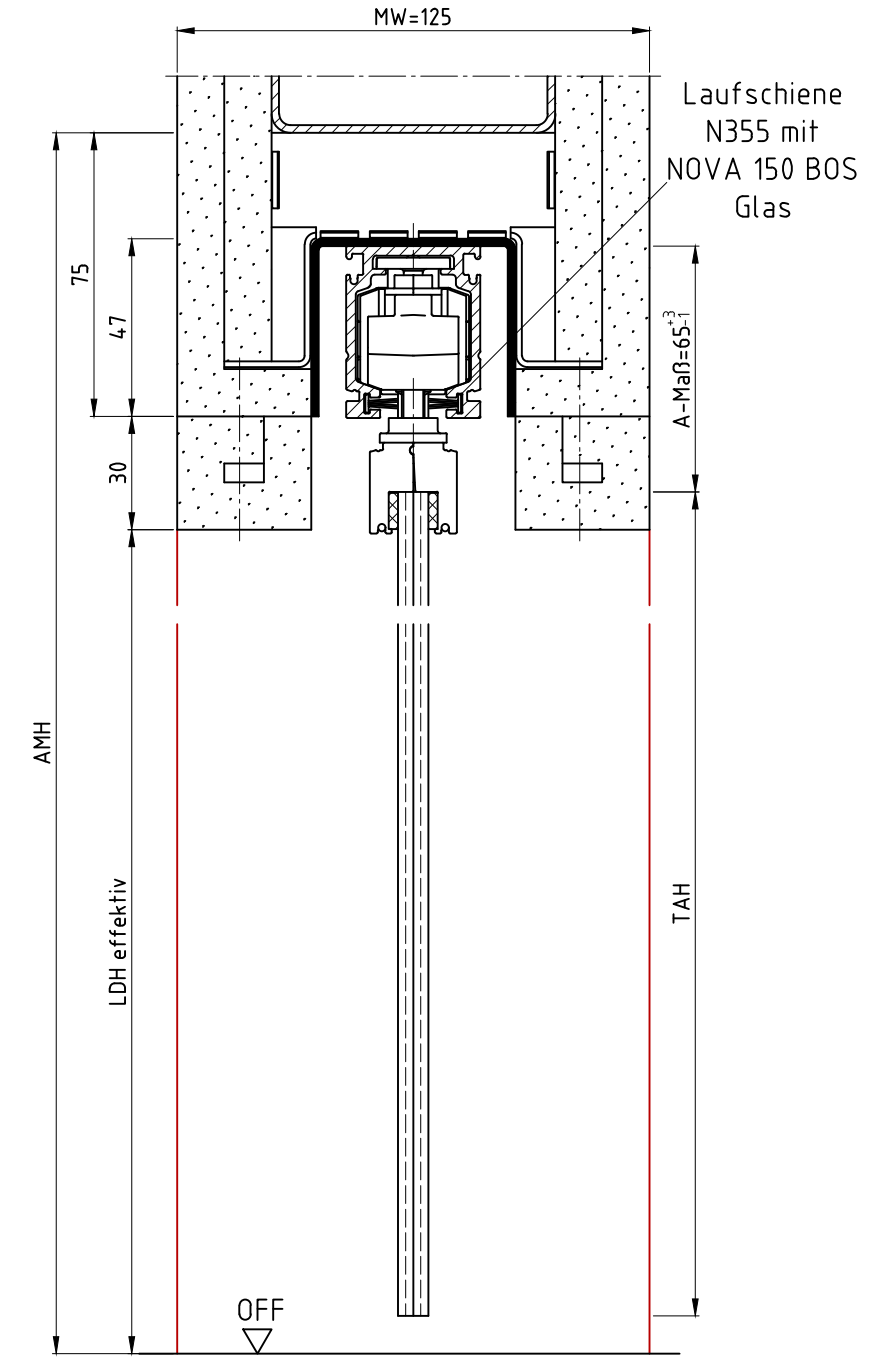
Name	Datum/Date
Bearbeiter: S.Lö	28.03.2024
Prüfer: L.Ni	05.06.2024
A	A-Maß geändert S.Lö 03.12.2024
REV.	Änderung Name Datum

LineaSet One Sonder		
Ständerwerk, vormontiert, mit Revisionsblende		
LineaSet One special, with removable inspection cover		
Zeich.Nr./Drawing No: D0034939 -3/4	Rev.: A	Maßstab/Scale: 1:2
ArtikelNr./Article No:	Rev.:	
Status: Freigegeben		
<b>BOS</b> Best Of Steel GmbH D-48271 Emsdetten www.BestOfSteel.de		Toleranzen für Stahlzargen nach DIN 18111, weitere Maßangaben nach Allgemeintoleranzen DIN ISO 2768-m. Tolerances for steel frames according to DIN 18111, further specifications according to general tolerances DIN ISO 2768-m.
Technische Änderungen vorbehalten Subject to technical modifications		

Schnitt A-A



Schnitt B-B



Standardmaße						
Bestellmaß	LDB	LDH effektiv	TAB	TAH	AMB	AMH
625	2000	1985	610	1985	1335	2090
750			735		1585	
875			860		1835	
1000			985		2085	
1125			1110		2335	
625	2125	2110	610	2110	1335	2215
750			735		1585	
875			860		1835	
1000			985		2085	
1125			1110		2335	

Sondermaße: TAB=LDB+49  
 TAH=LDH effektiv  
 AMB=LDBx2+213  
 AMH=LDH effektiv+105

Hinweis:  
 Max. Türgewicht: 150kg.

LineaSet One  
 mit NOVA 150 BOS Glas

Die Massiv- und Ständerwerkswände bzw. deren Profile müssen so ausgebildet sein, dass sie die statischen und dynamischen Kräfte, welche sich aus der Belastung des verwendeten Türelements ergeben, zuverlässig und nachhaltig aufnehmen können.

Name	Datum/Date
Bearbeiter: S.Lö	28.03.2024
Prüfer: L.Ni	05.06.2024
A	A-Maß geändert S.Lö 03.12.2024
REV.	Änderung Name Datum

LineaSet One Sonder		
Ständerwerk, vormontiert, mit Revisionsblende		
LineaSet One special, with removable inspection cover		
Zeich.Nr./Drawing No: D0034939 -4/4	Rev.: A	Maßstab/Scale: 1:2
ArtikelNr./Article No:	Rev.:	
Status: Freigegeben		
<b>BOS</b> Best Of Steel GmbH D-48271 Emsdetten www.BestOfSteel.de		Toleranzen für Stahlzargen nach DIN 18111, weitere Maßangaben nach Allgemeintoleranzen DIN ISO 2768-m. Tolerances for steel frames according to DIN 18111, further specifications according to general tolerances DIN ISO 2768-m.
Technische Änderungen vorbehalten Subject to technical modifications		