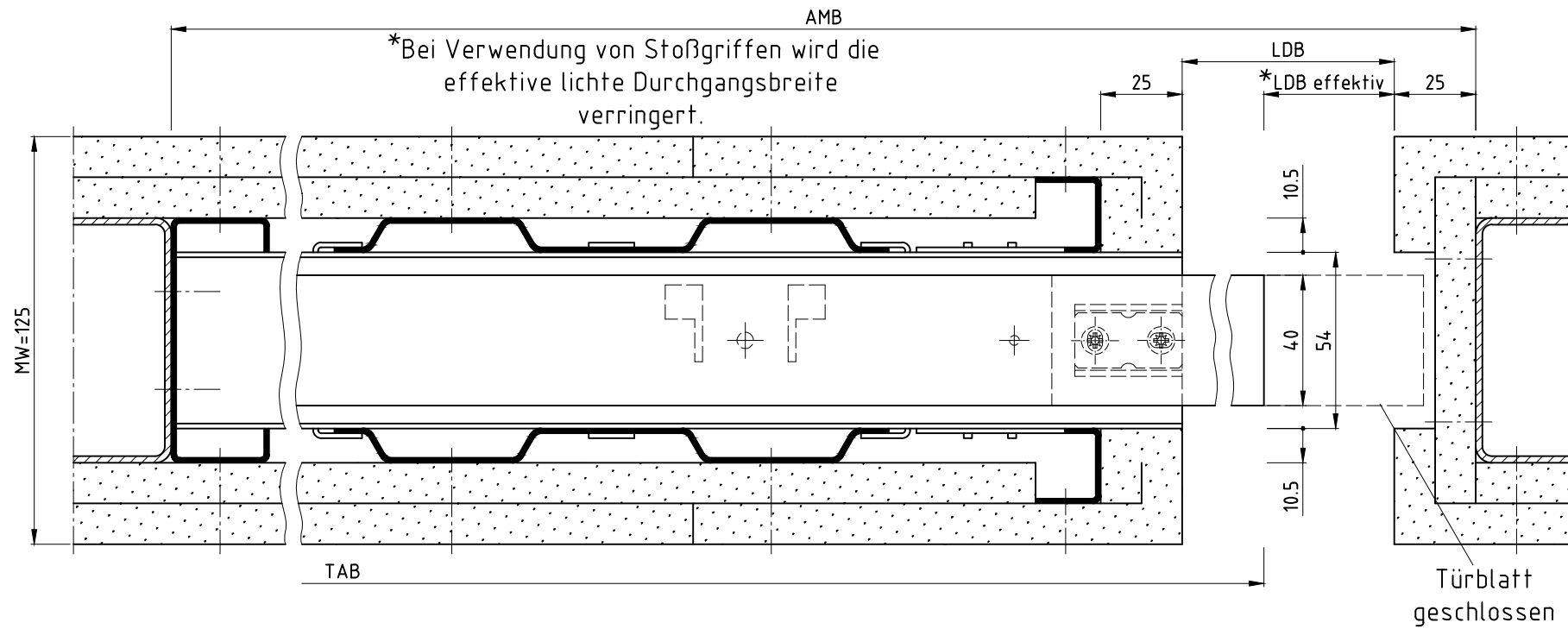
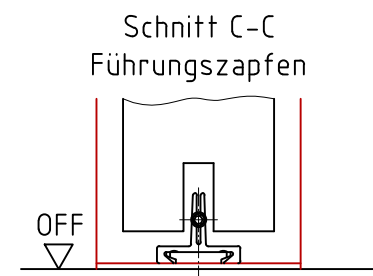
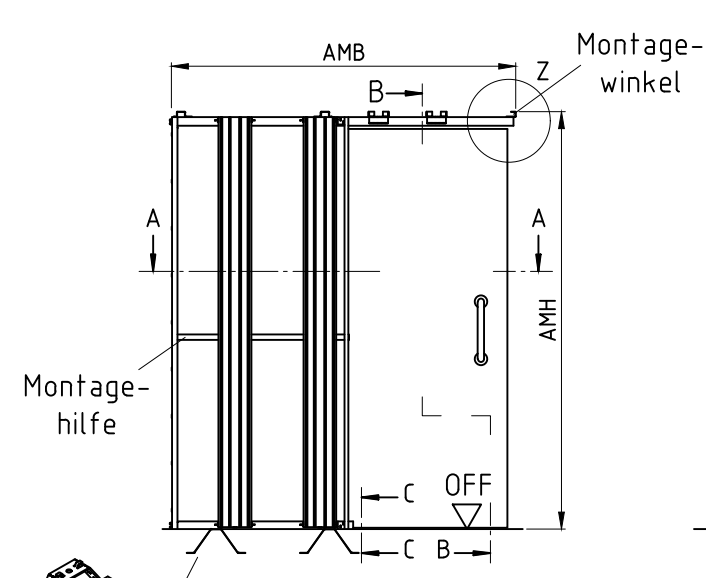
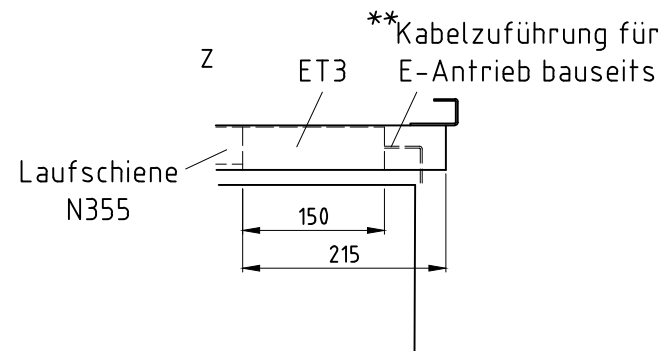
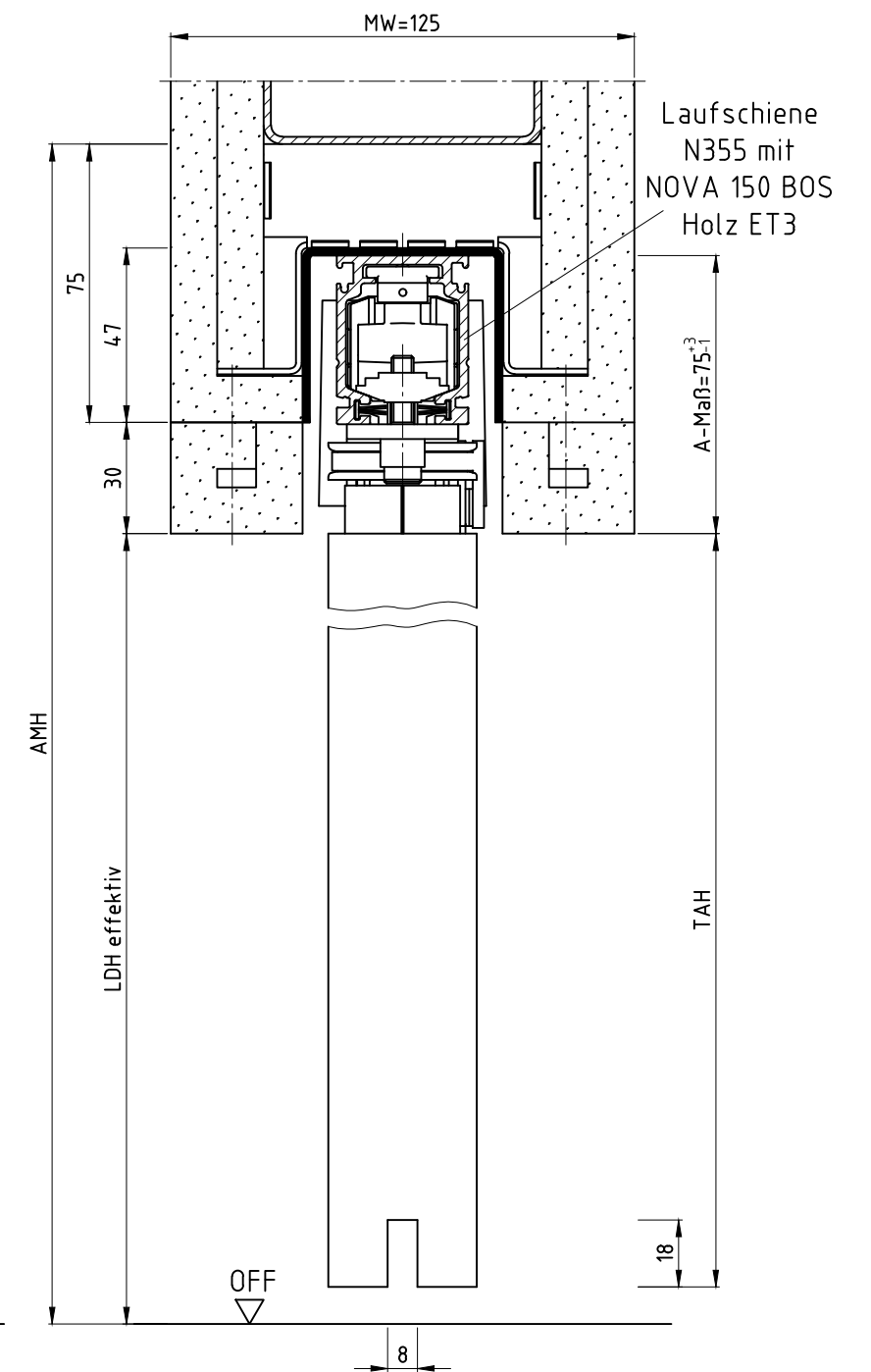


Schnitt A-A



Schnitt B-B



Bestellmaß	LDB	LDH effektiv	TAB	TAH	AMB	AMH
625	2000	1985	610	1975	1335	2090
750			735		1585	
875			860		1835	
1000			985		2085	
1125			1110		2335	
625	2125	2110	610	2100	1335	2215
750			735		1585	
875			860		1835	
1000			985		2085	
1125			1110		2335	

** Anschluss nur durch Elektrofachkraft
Hinweis:
Max. Türgewicht: 80kg.

LineaSet-E
für NOVA 150 BOS Holz ET3

Die Massiv- und Ständerwerkswände bzw. deren Profile müssen so ausgebildet sein, dass sie die statischen und dynamischen Kräfte, welche sich aus der Belastung des verwendeten Türelements ergeben, zuverlässig und nachhaltig aufnehmen können.

REV.	Änderung	Name	Datum

LineaSet-E
Ständerwerk, zerlegt
LineaSet-E, stud wall, dismantled

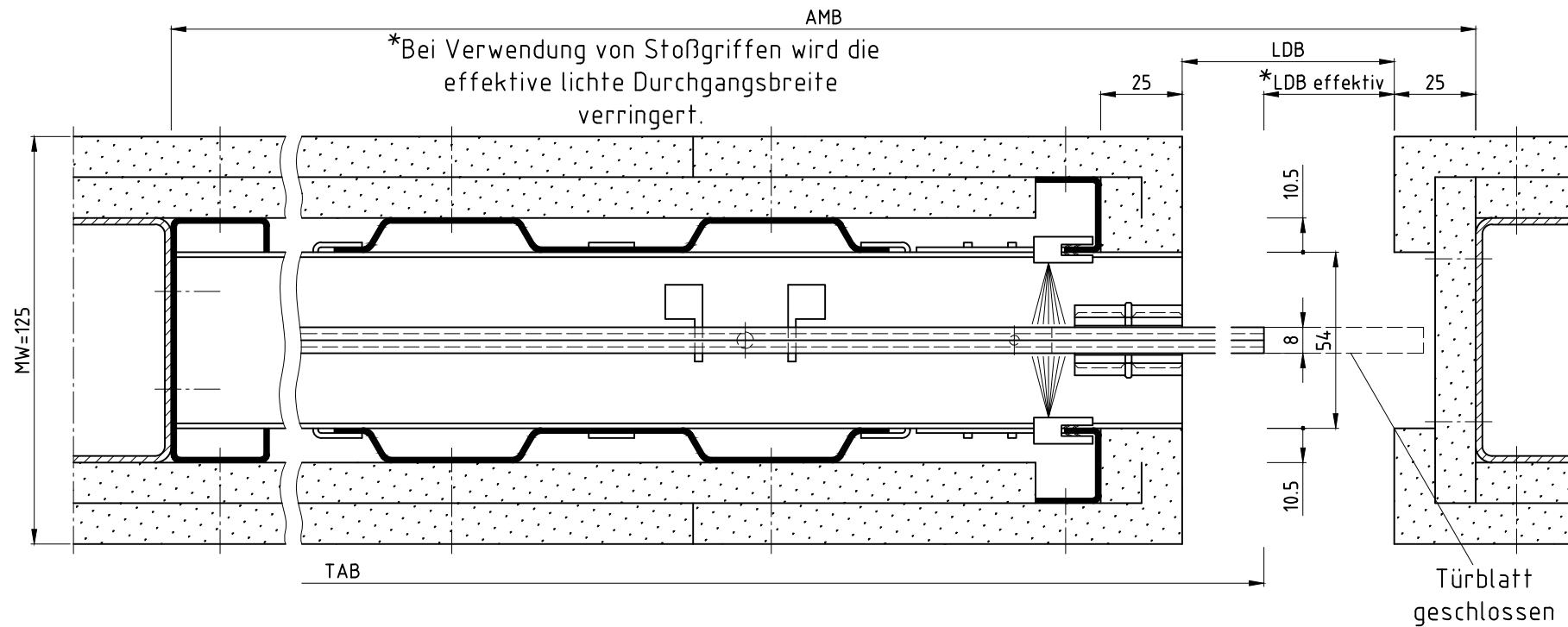
Bearbeiter: S.Lö Datum/Date: 03.02.2025
Prüfer: L.Ni Datum/Date: 12.02.2025

Zeich.Nr./Drawing No: D0036983.dwg-1/2 Rev.: - Maßstab/Scale: 1:2
ArtikelNr./Article No: Rev.:
Status: Freigegeben

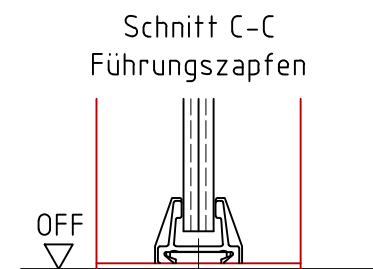
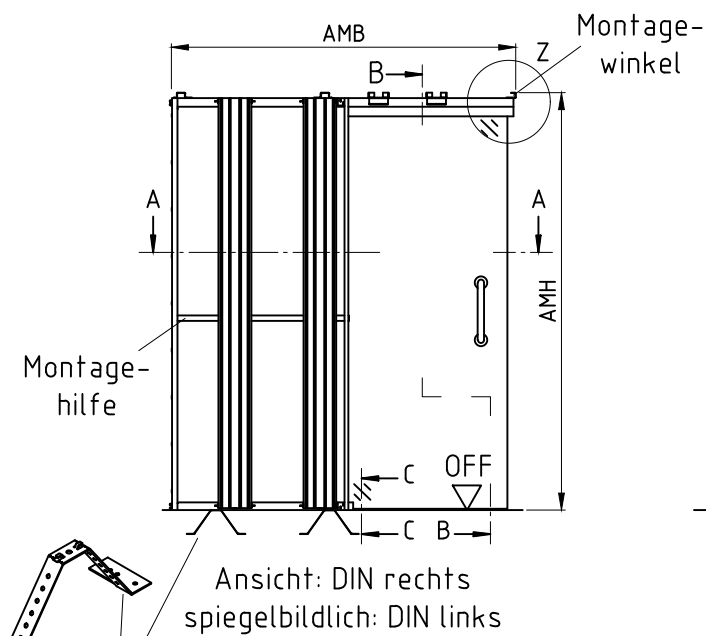
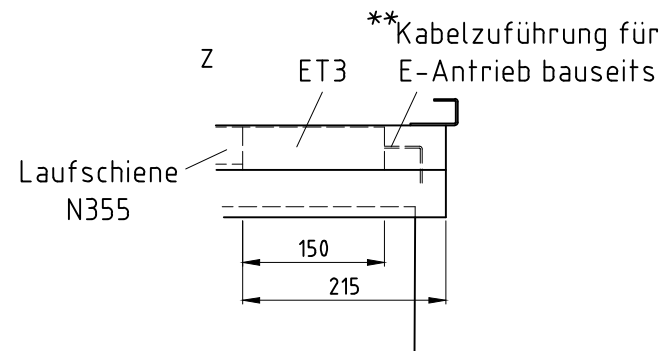
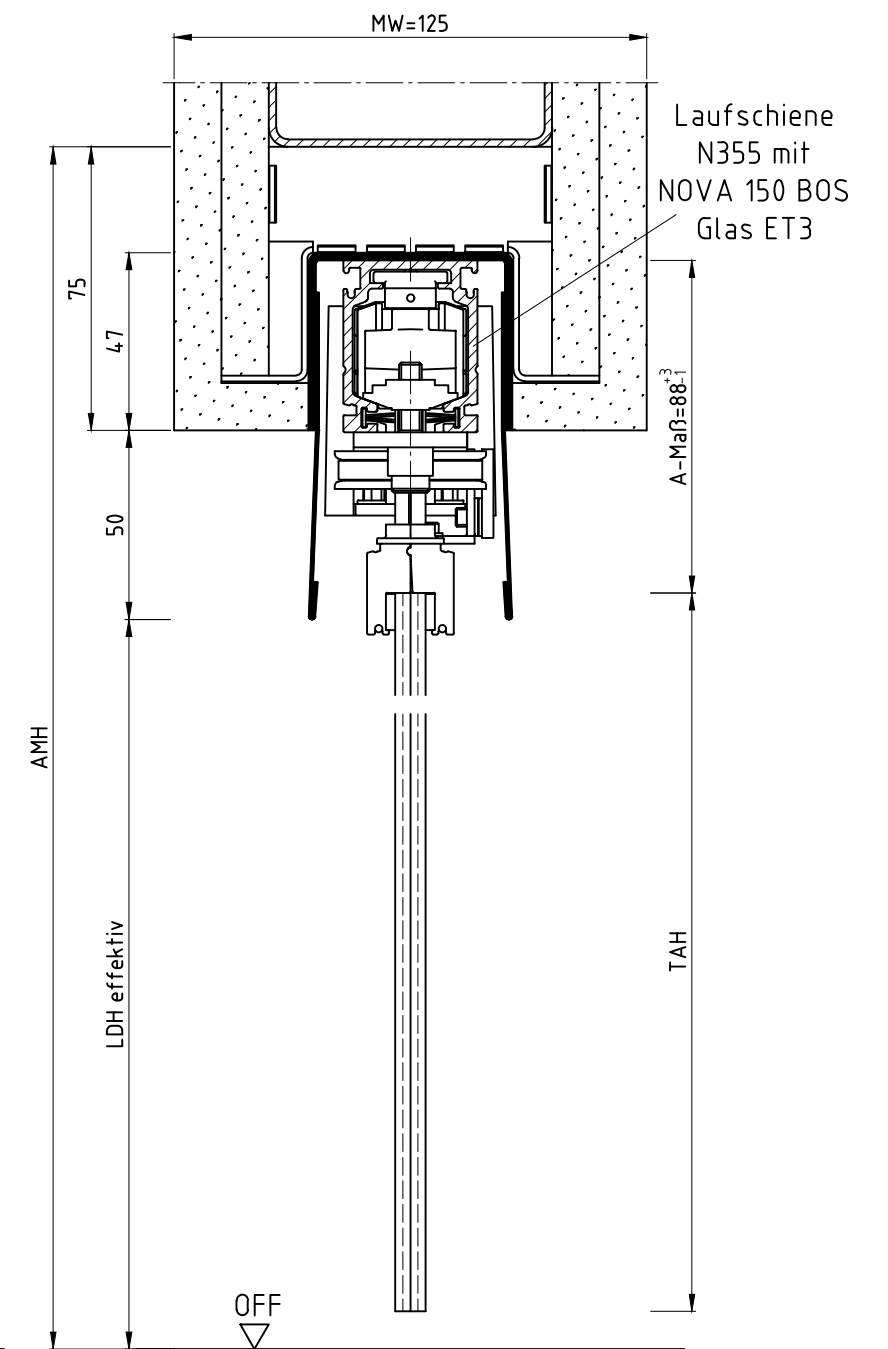
BOS Best Of Steel GmbH
D-48271 Emsdetten
www.BestOfSteel.de

Toleranzen für Stahlzargen nach DIN 18111, weitere Maßangaben nach Allgemeintoleranzen DIN ISO 2768-m. Tolerances for steel frames according to DIN 18111, further specifications according to general tolerances DIN ISO 2768-m.
Technische Änderungen vorbehalten
Subject to technical modifications

Schnitt A-A



Schnitt B-B



Bestellmaß	LDB	LDH effektiv	TAB	TAH	AMB	AMH
750	2000	686	735	1962	1585	2090
875		811	860		1835	
1000		936	985		2085	
1125		1061	1110		2335	
750	2125	686	735	2087	1585	2215
875		811	860		1835	
1000		936	985		2085	
1125		1061	1110		2335	

Basisanker kann optional angebracht werden

** Anschluss nur durch Elektrofachkraft

Hinweis:
Max. Türgewicht: 80kg.

LineaSet-E
für NOVA 150 BOS Glas ET3

Die Massiv- und Ständerwerkswände bzw. deren Profile müssen so ausgebildet sein, dass sie die statischen und dynamischen Kräfte, welche sich aus der Belastung des verwendeten Türelements ergeben, zuverlässig und nachhaltig aufnehmen können.

REV.	Änderung	Name	Datum

Name: S.Lö Datum/Date: 03.02.2025		LineaSet-E Ständerwerk, zerlegt LineaSet-E, stud wall, dismantled	
Prüfer: L.Ni Datum/Date: 12.02.2025		Zeich.Nr./Drawing No: D0036983.dwg-2/2 ArtikelNr./Article No: Status: Freigegeben	
Rev.: - Maßstab/Scale: 1:2		BOS Best Of Steel GmbH D-48271 Emsdetten www.BestOfSteel.de	
Toleranzen für Stahlzargen nach DIN 18111, weitere Maßangaben nach Allgemeintoleranzen DIN ISO 2768-m. Tolerances for steel frames according to DIN 18111, further specifications according to general tolerances DIN ISO 2768-m.			
Technische Änderungen vorbehalten Subject to technical modifications			