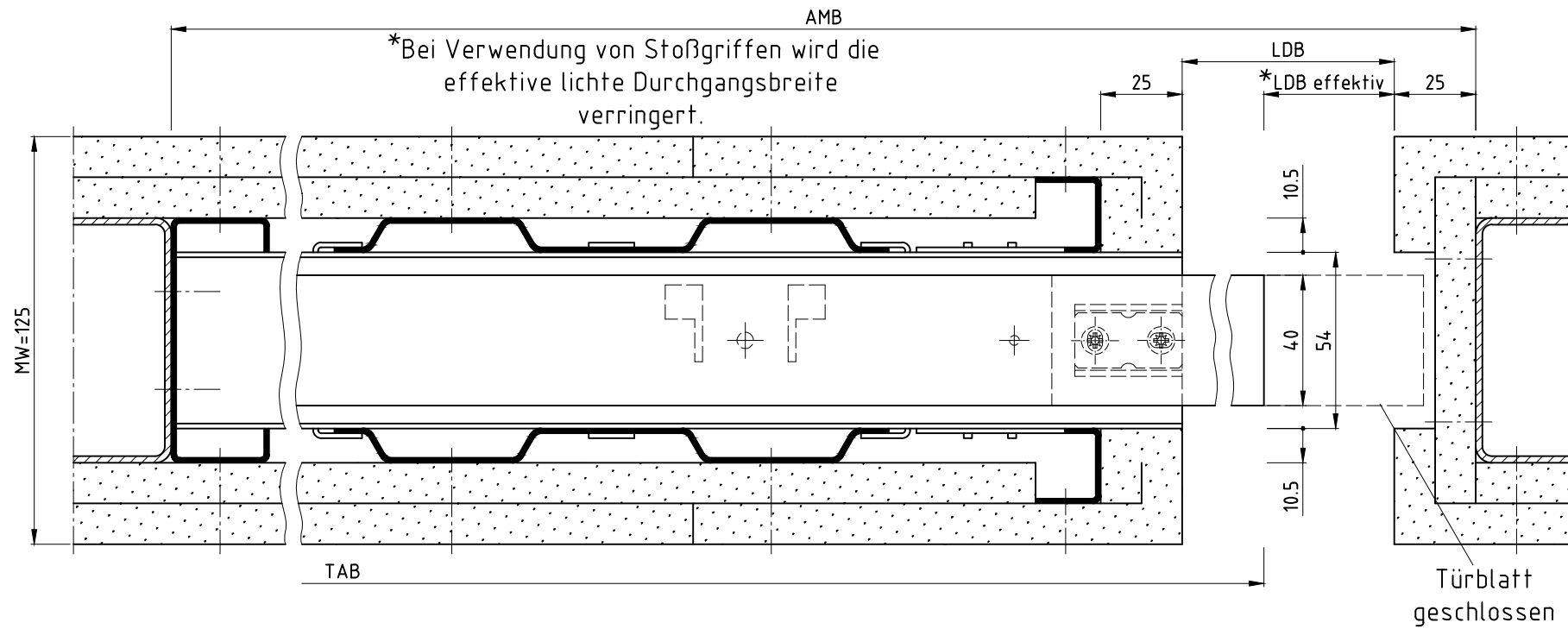
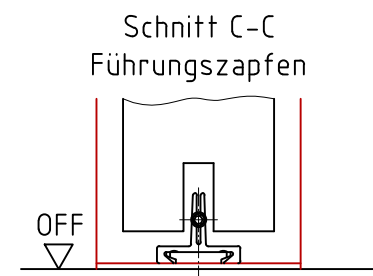
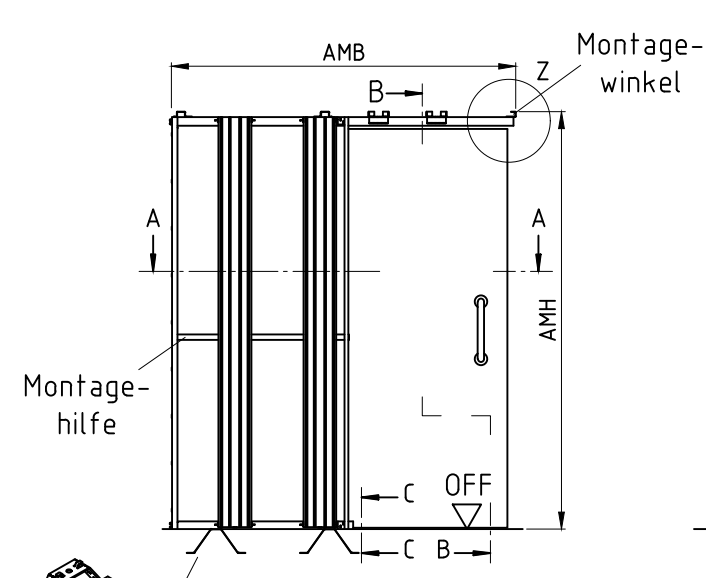
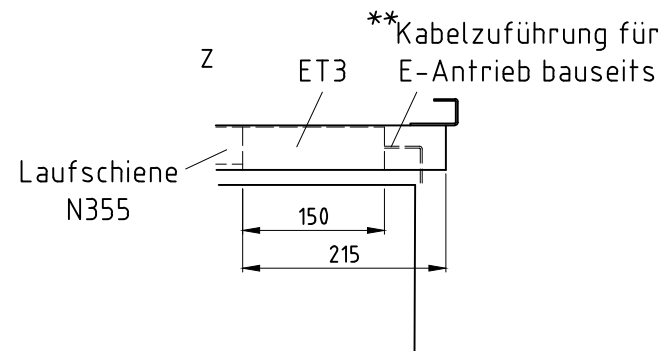
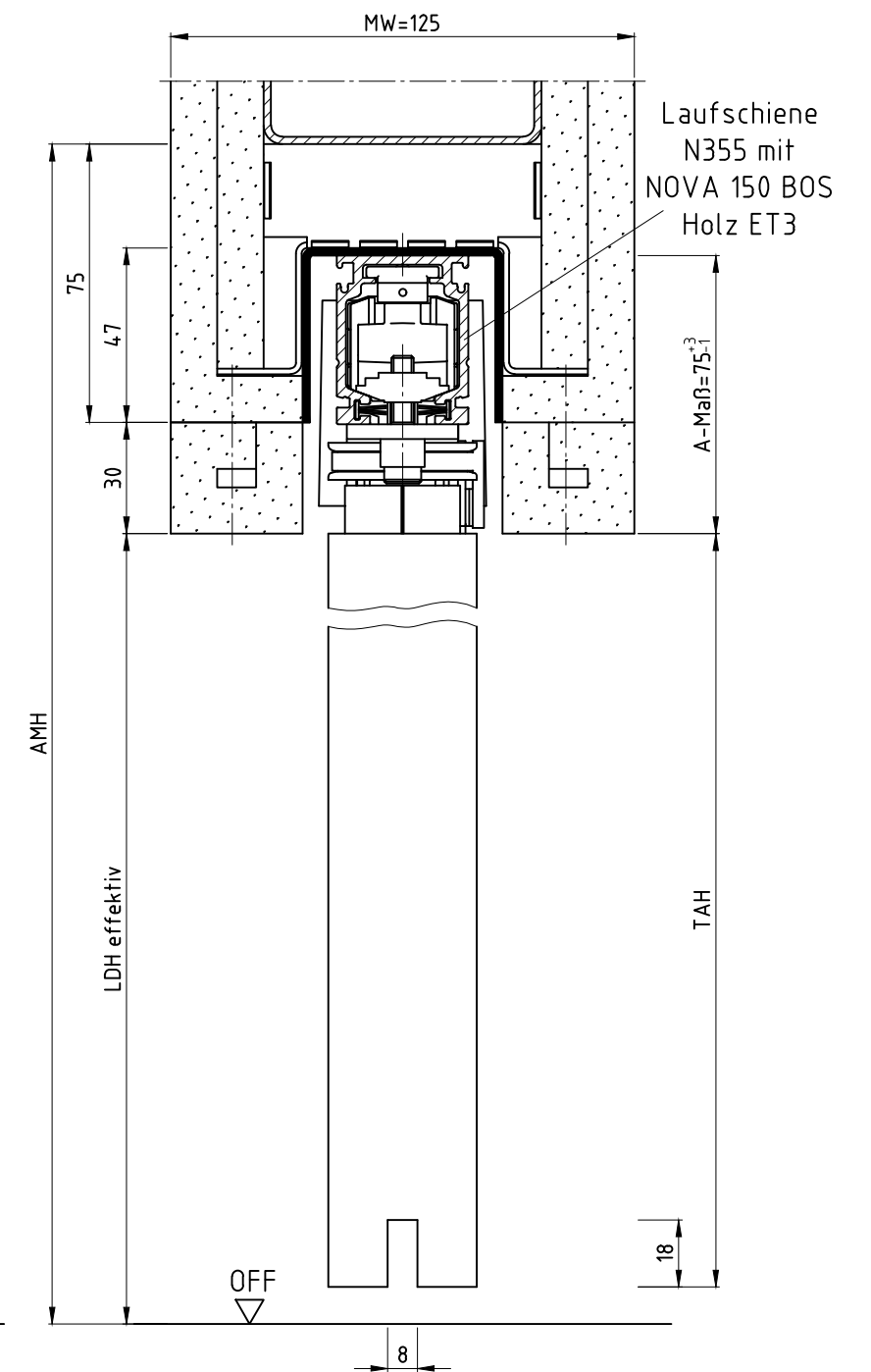


Schnitt A-A



Schnitt B-B



Bestellmaß	LDB	LDH effektiv	TAB	TAH	AMB	AMH
625	2000	1985	610	1975	1335	2090
750			735		1585	
875			860		1835	
1000			985		2085	
1125			1110		2335	
625	2125	2110	610	2100	1335	2215
750			735		1585	
875			860		1835	
1000			985		2085	
1125			1110		2335	

Basisanker kann optional angebracht werden

Ansicht: DIN rechts  
spiegelbildlich: DIN links

\*\* Anschluss nur durch Elektrofachkraft

Hinweis:  
Max. Türgewicht: 80kg.

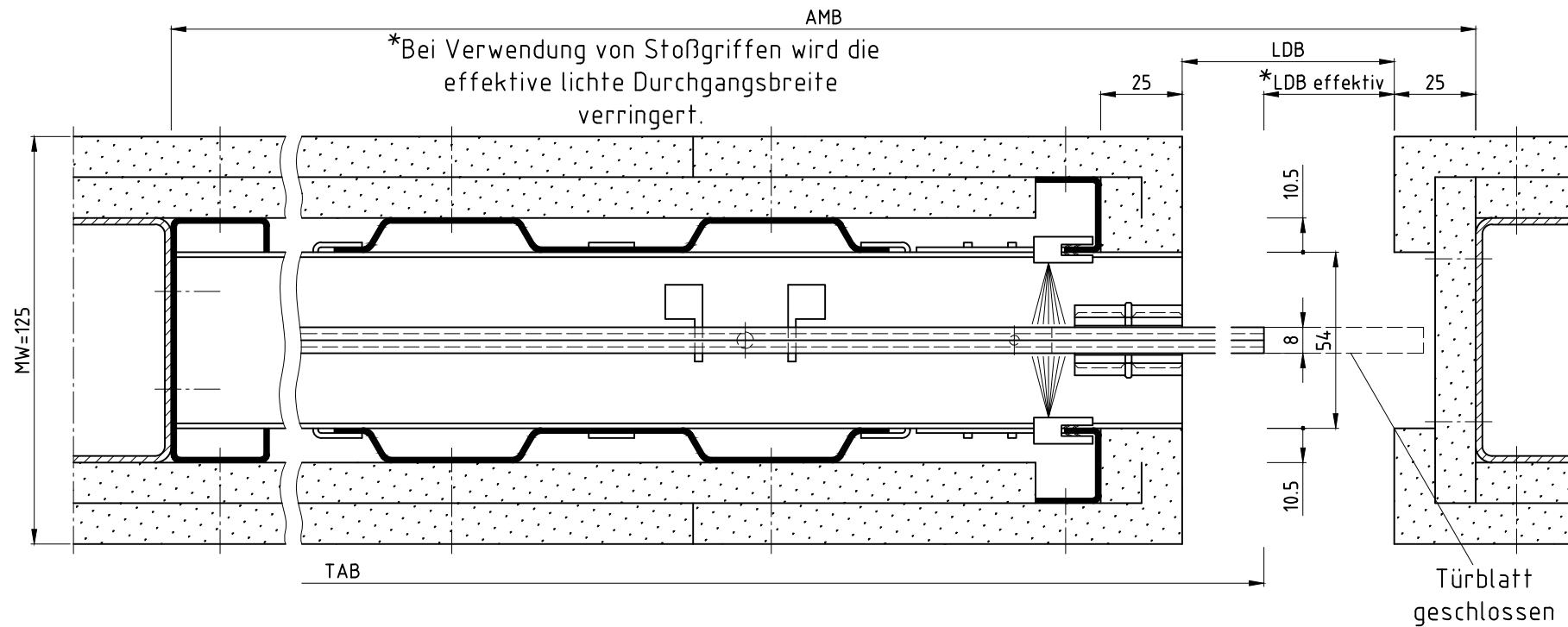
LineaSet One-E  
für NOVA 150 BOS Holz ET3

Die Massiv- und Ständerwerkswände bzw. deren Profile müssen so ausgebildet sein, dass sie die statischen und dynamischen Kräfte, welche sich aus der Belastung des verwendeten Türelements ergeben, zuverlässig und nachhaltig aufnehmen können.

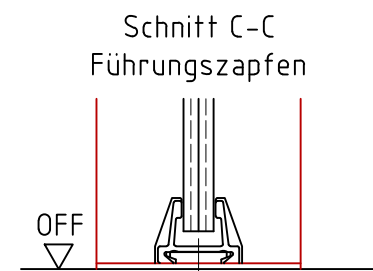
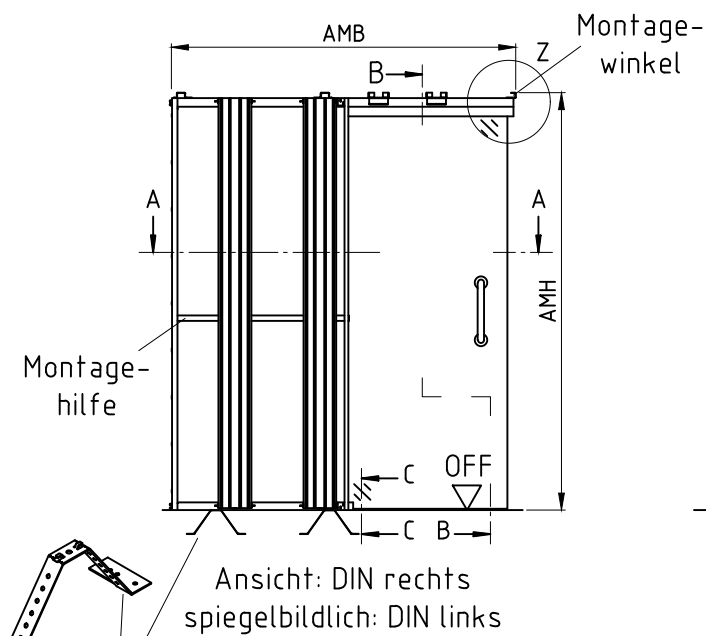
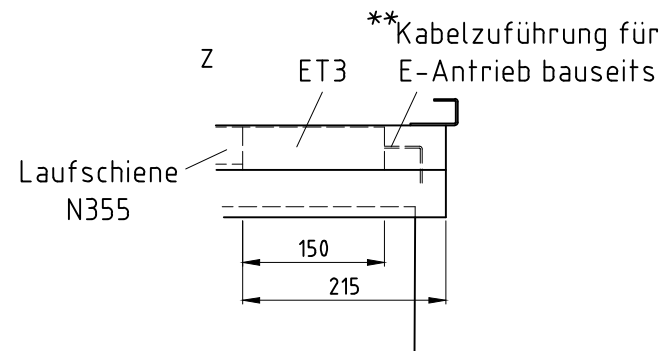
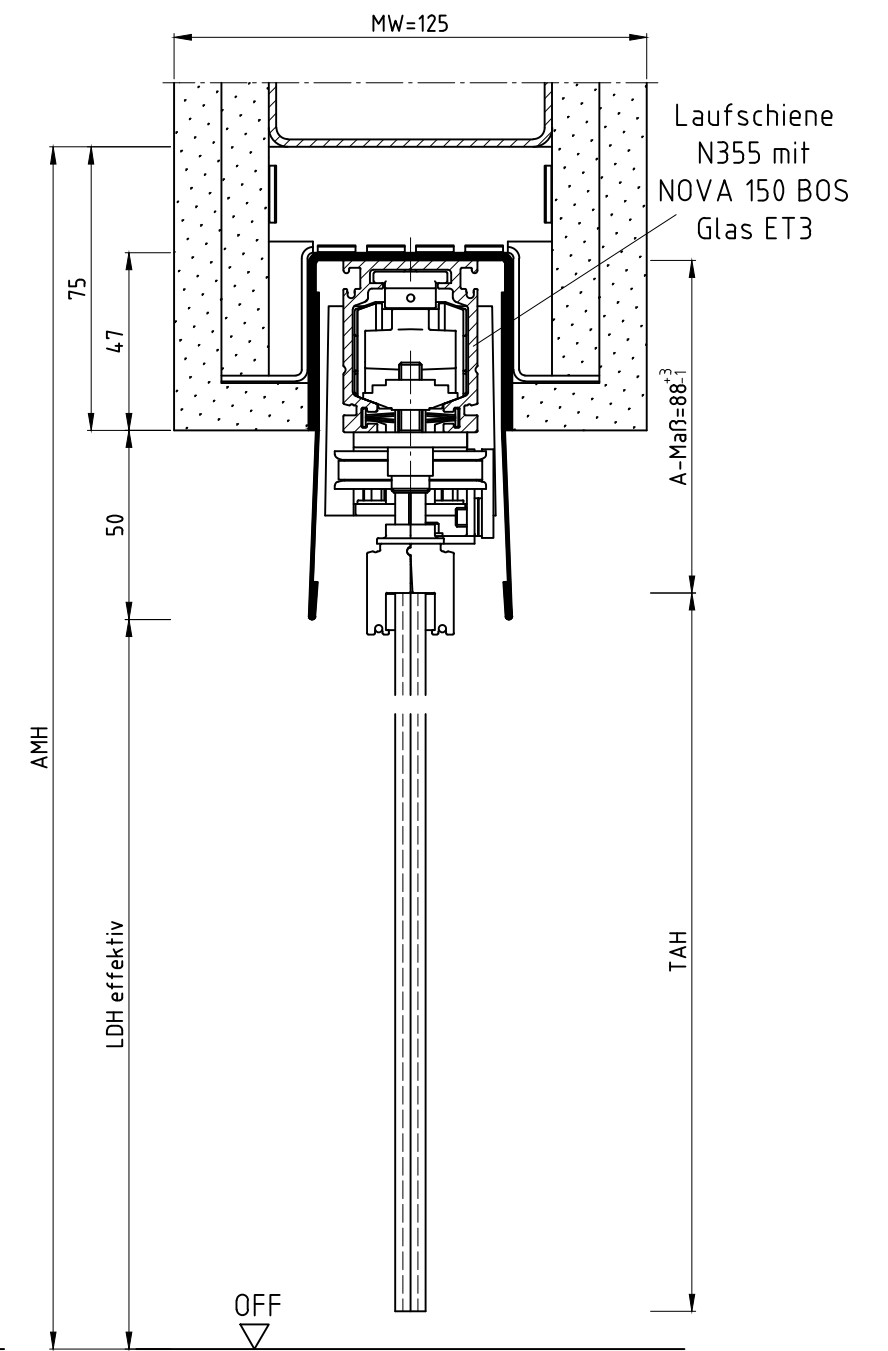
REV.	Änderung	Name	Datum

Name		Datum/Date	
Bearbeiter	S.Lö	03.02.2025	
Prüfer	L.Ni	12.02.2025	
LineaSet One-E Ständerwerk, vormontiert LineaSet One-E, stud wall, pre-assembled			
Zeich.Nr./Drawing No: D0036985.dwg-1/2		Rev.: -	Maßstab/Scale: 1:2
ArtikelNr./Article No:		Rev.:	
Status: Freigegeben			
<b>BOS</b> Best Of Steel GmbH D-48271 Emsdetten www.BestOfSteel.de		Toleranzen für Stahlzargen nach DIN 18111, weitere Maßangaben nach Allgemeintoleranzen DIN ISO 2768-m. Tolerances for steel frames according to DIN 18111, further specifications according to general tolerances DIN ISO 2768-m.	
Technische Änderungen vorbehalten Subject to technical modifications			

Schnitt A-A



Schnitt B-B



Bestellmaß	LDB	LDH effektiv	TAB	TAH	AMB	AMH
750	2000	686	735	1962	1585	2090
875		811	860		1835	
1000		936	985		2085	
1125		1061	1110		2335	
750	2125	686	735	2087	1585	2215
875		811	860		1835	
1000		936	985		2085	
1125		1061	1110		2335	

Basisanker kann optional angebracht werden

\*\* Anschluss nur durch Elektrofachkraft

Hinweis:  
Max. Türgewicht: 80kg.

LineaSet One-E  
für NOVA 150 BOS Glas ET3

Die Massiv- und Ständerwerkswände bzw. deren Profile müssen so ausgebildet sein, dass sie die statischen und dynamischen Kräfte, welche sich aus der Belastung des verwendeten Türelements ergeben, zuverlässig und nachhaltig aufnehmen können.

REV.	Änderung	Name	Datum

Name		Datum/Date	
S.Lö		03.02.2025	
Prüfer		L.Ni	
Prüfer		L.Ni	
LineaSet One-E Ständerwerk, vormontiert LineaSet One-E, stud wall, pre-assembled			
Zeich.Nr./Drawing No: D0036985.dwg-2/2		Rev.: -	Maßstab/Scale: 1:2
ArtikelNr./Article No:		Rev.:	
Status: Freigegeben			
<b>BOS</b> Best Of Steel GmbH D-48271 Emsdetten www.BestOfSteel.de		Toleranzen für Stahlzargen nach DIN 18111, weitere Maßangaben nach Allgemeintoleranzen DIN ISO 2768-m. Tolerances for steel frames according to DIN 18111, further specifications according to general tolerances DIN ISO 2768-m.	
Technische Änderungen vorbehalten Subject to technical modifications			